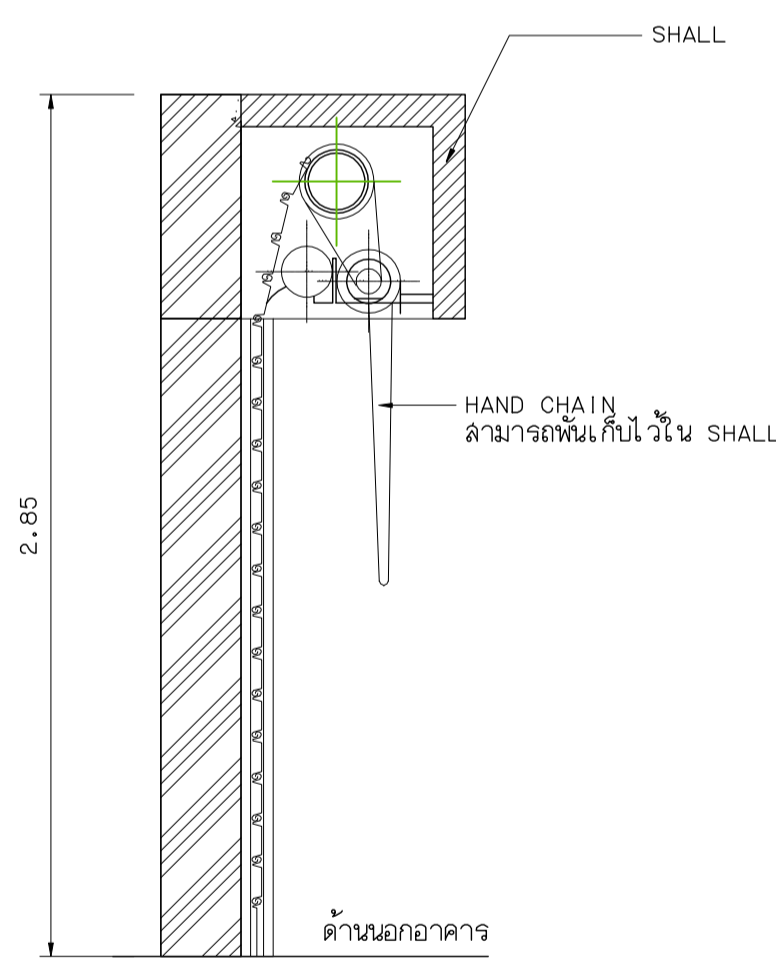
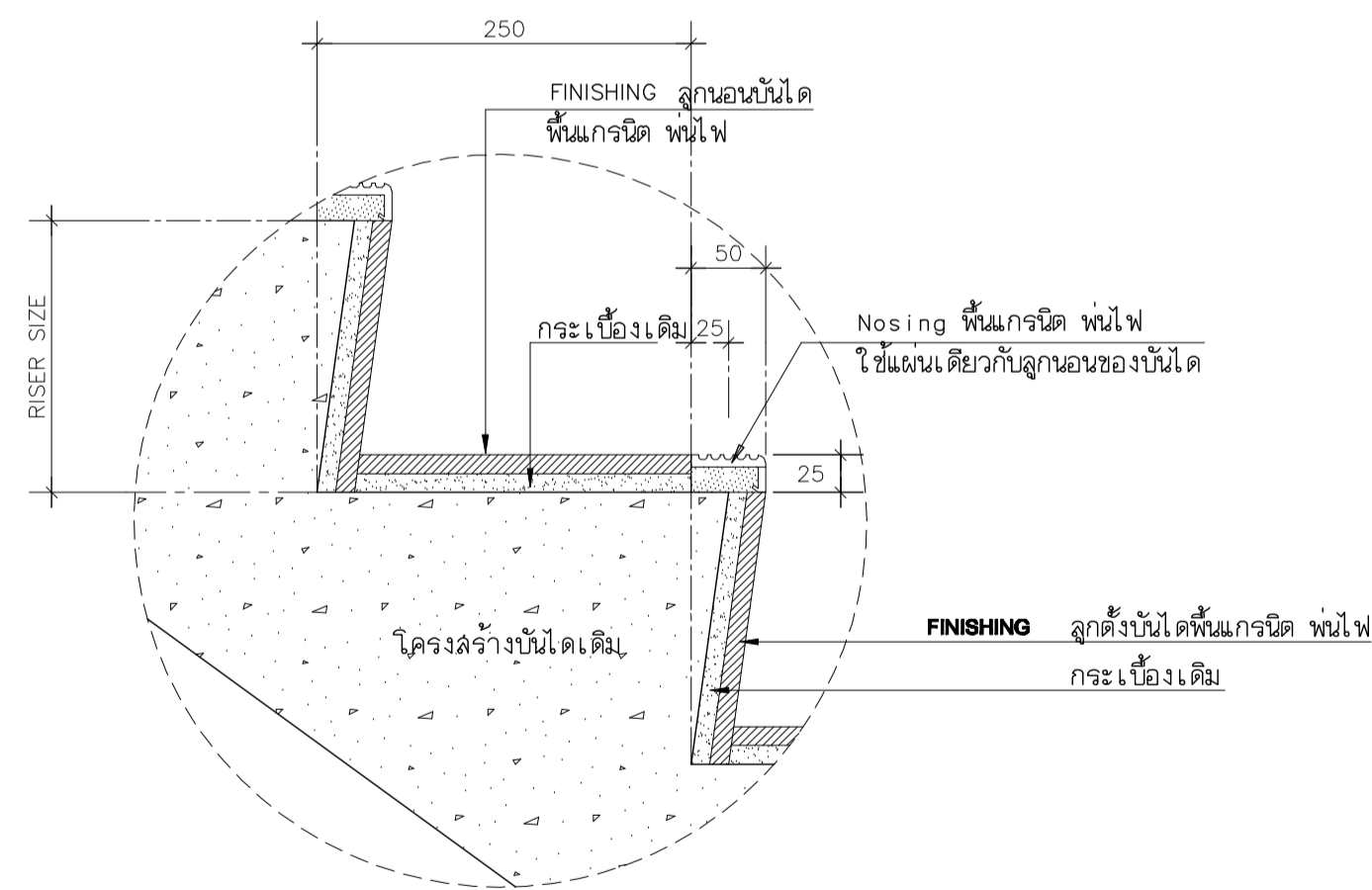


FRONT VIEW  
SCALE 1 : 25



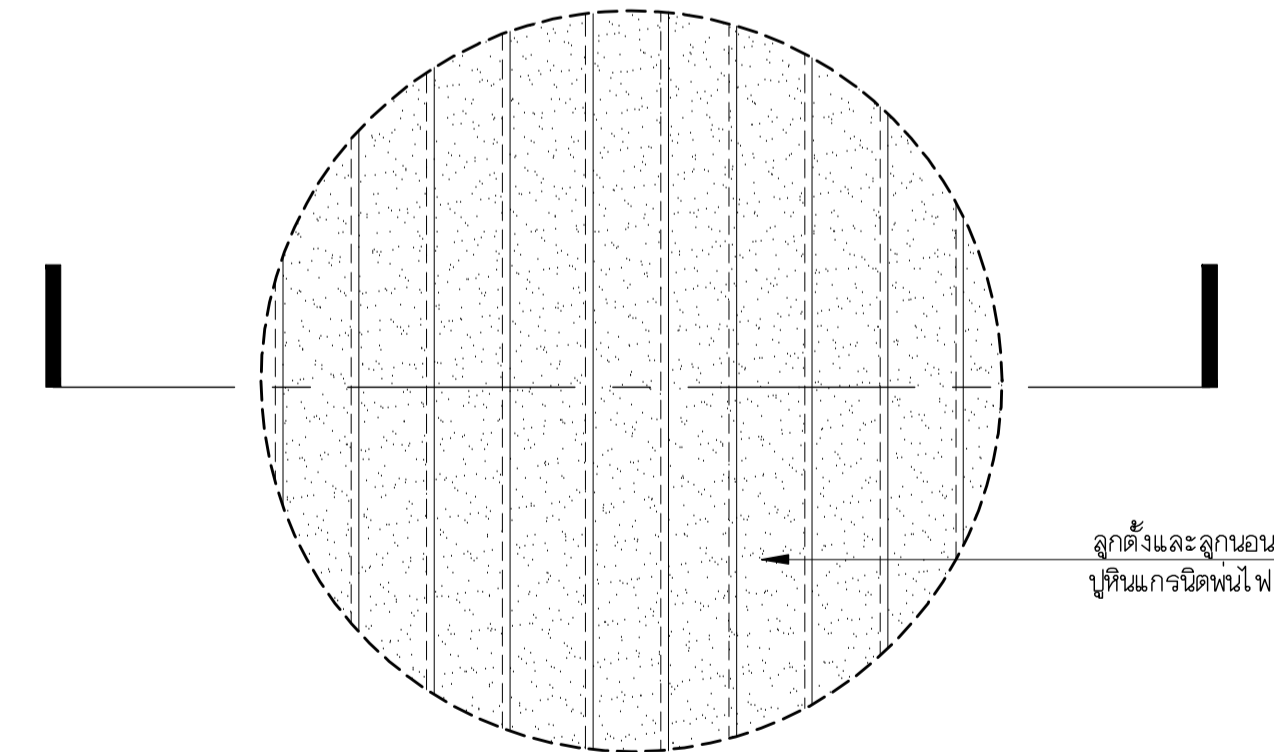
SECTION  
SCALE 1 : 25



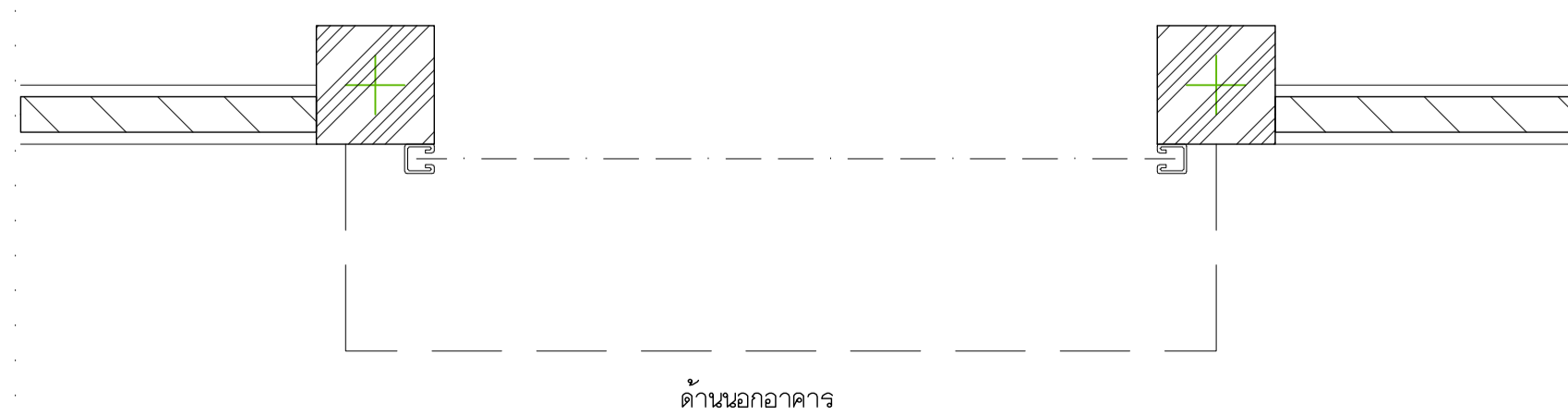
NOSING DETAIL  
N.T.S

4 ปรับปรุงบันไดทางขึ้น (ด้านขวา)  
มาตราส่วน 1 : 25

หมายเหตุ  
- ผู้รับจ้างต้องขอเสนอวัสดุ / วัสดุคุณภาพงาน / งบประมาณตรวจสอบการจ้าง / ให้ออกแบบ / ก่อนดำเนินการติดตั้ง



PLAN NOSING  
N.T.S



PLAN  
SCALE 1 : 25

รายละเอียดการดำเนินการปรับปรุงประตูทางเข้า

- ซ่อมบานประตูไม้ของเดิม
- ติดตั้งประตูปะตูบานประตูแบบเหล็กบานประตูยี่สิบ จำนวน 1 ชุด
- ระบบเปิด - ปิด เป็นแบบมอเตอร์ไฟฟ้า
- ตำแหน่งลิฟท์ควบคุมให้อยู่ในภายนอกอาคาร โดยมีการล็อกปิดพร้อมกุญแจ



มหาวิทยาลัยเทคโนโลยีราชมงคลกรุงเทพ

โครงการ  
ปรับปรุงอาคาร 37 จำนวน 1 รายการ  
มหาวิทยาลัยเทคโนโลยีราชมงคลกรุงเทพ

ข้าราชการแผนกวิชาการ  
มหาวิทยาลัยเทคโนโลยีราชมงคลกรุงเทพ

นายสมพร ยี่ะพันธ์

คณะกรรมการจัดทำแบบและรายการก่อสร้าง

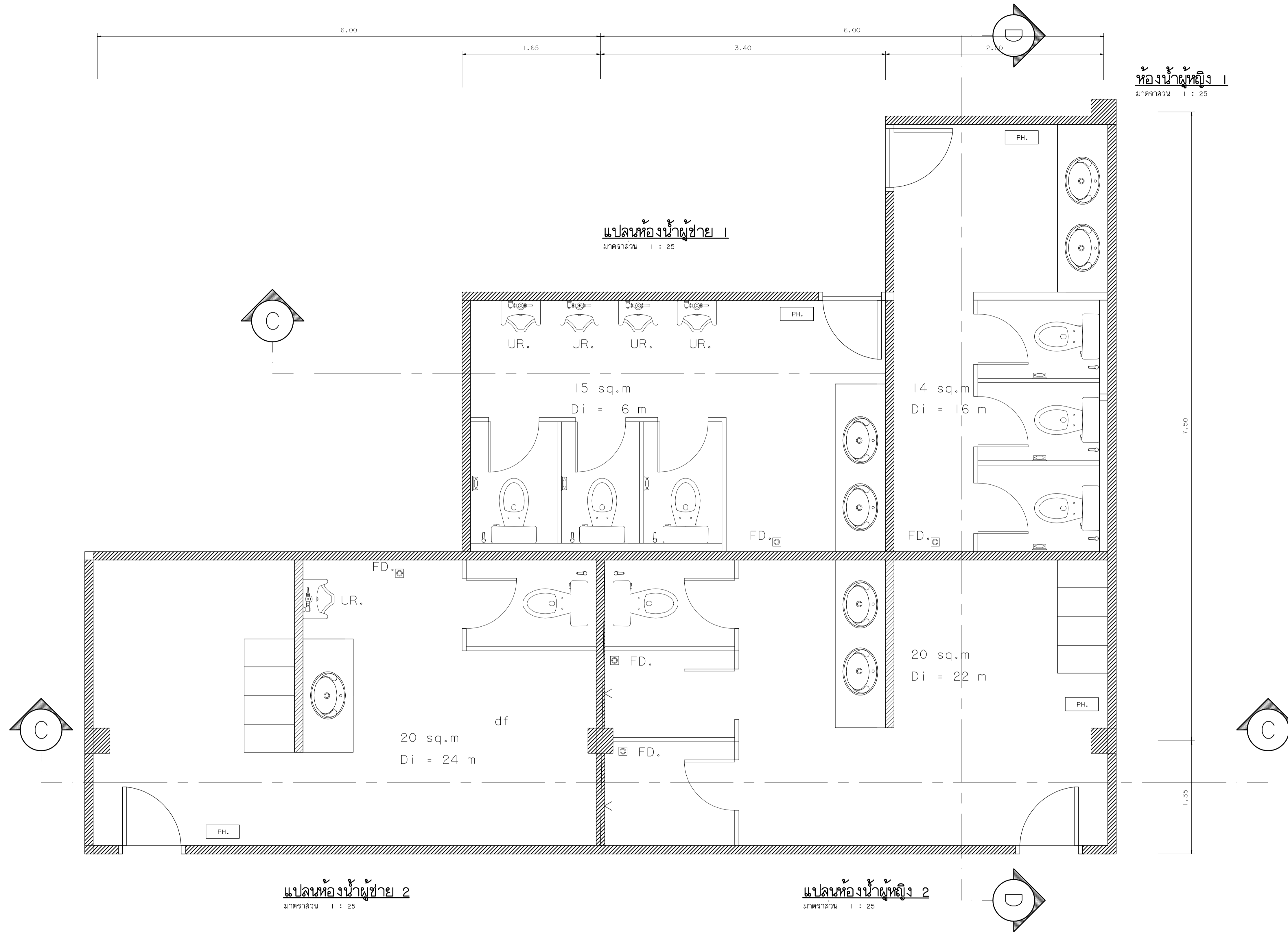
- 1) ดร. พิระพล เศษะตุงค์ ประธานกรรมการ
- 2) ดร. สุวัฒน์ คงรัตน์ประเสริฐ กรรมการ
- 3) นายฉานนท์ ว่องมงคลเกียรติ์ กรรมการ
- 4) นายจิรายุวัฒน์ คำสีว กรรมการ
- 5) นายชินณรงค์ สุโกไรย กรรมการ
- 6) นายธีรพงษ์ ศรีสุภา กรรมการและเลขานุการ

คณะกรรมการตรวจรับแบบ

- 1) นายสุธีชัย สิวาทวีตชัย ประธานกรรมการ
- 2) นายทองเพียร พรมบุตร กรรมการ
- 3) นายสุวิภาณี ไชยสุภาวดี กรรมการและเลขานุการ

แสดงแบบ  
งานปรับปรุงบันไดทางขึ้น (ด้านขวา) 2

แสดงแบบ	วัน / เดือน / ปี
แผ่นที่	รวมแผ่น
31	116




**ห้องน้ำหญิง 1**  
มาตราส่วน 1 : 25

**แผนห้องน้ำผู้ชาย 1**  
มาตราส่วน 1 : 25

**แผนห้องน้ำผู้ชาย 2**  
มาตราส่วน 1 : 25

**แผนห้องน้ำหญิง 2**  
มาตราส่วน 1 : 25

<p><b>5</b> <b>แผนห้องน้ำผู้ชาย 1</b> มาตราส่วน 1 : 25</p> <p>รายละเอียดในการดำเนินการปรับปรุง</p> <ul style="list-style-type: none"> <li>- ผ้าเช็ดหน้า T-BAR, จำนวน 10 แผ่น (เปลี่ยนเฉพาะแผ่น)</li> <li>.....</li> <li>- งานทาสีผนัง จำนวน 16 ตร.ม. (ดูรายละเอียดขั้นตอนและวิธีการดำเนินการ)</li> <li>.....</li> </ul> <p>- จัดทำความสะอาด พื้น ผนังกระเบื้อง สุขภัณฑ์ และอุปกรณ์ ในส่วนที่เป็นลิ้นแอสเล็ ที่ทั้งหมด</p> <p>- งานทำความสะอาด และตรวจสอบ การรั่วซึม ของงานระบบท่อ จนถึงฝ้าฝ้า</p>	<p><b>5</b> <b>แผนห้องน้ำหญิง 1</b> มาตราส่วน 1 : 25</p> <p>รายละเอียดในการดำเนินการปรับปรุง</p> <ul style="list-style-type: none"> <li>- ผ้าเช็ดหน้า T-BAR, จำนวน 10 แผ่น (เปลี่ยนเฉพาะแผ่น)</li> <li>.....</li> <li>- งานทาสีผนัง จำนวน 24 ตร.ม. (ดูรายละเอียดขั้นตอนและวิธีการดำเนินการ)</li> <li>.....</li> </ul>	<p><b>5</b> <b>แผนห้องน้ำผู้ชาย 2</b> มาตราส่วน 1 : 25</p> <p>รายละเอียดในการดำเนินการปรับปรุง</p> <ul style="list-style-type: none"> <li>- ผ้าเช็ดหน้า T-BAR, จำนวน 10 แผ่น (เปลี่ยนเฉพาะแผ่น)</li> <li>- บานประตู UPVC, พร้อมวงกบ</li> <li>- งานติดตั้งกระเบื้องพื้น จำนวน 20 ตร.ม. (พื้นที่กระเบื้องของเดิม)</li> <li>- งานทาสีผนัง จำนวน 24 ตร.ม. (ดูรายละเอียดขั้นตอนและวิธีการดำเนินการ)</li> <li>- บานประตูห้องน้ำสำเร็จไม่เปลี่ยน</li> </ul>	<p><b>5</b> <b>ห้องน้ำหญิง 2</b> มาตราส่วน 1 : 25</p> <p>รายละเอียดในการดำเนินการปรับปรุง</p> <ul style="list-style-type: none"> <li>- ผ้าเช็ดหน้า T-BAR, จำนวน 10 แผ่น (เปลี่ยนเฉพาะแผ่น)</li> <li>- บานประตู UPVC, พร้อมวงกบ</li> <li>- งานทาสีผนัง จำนวน 22 ตร.ม. (ดูรายละเอียดขั้นตอนและวิธีการดำเนินการ)</li> <li>- บานประตูห้องน้ำสำเร็จไม่เปลี่ยน</li> </ul>	<p>งานทาสีพื้นผิวเดิม</p> <p>รายละเอียดขั้นตอน และวิธีการดำเนินการทาสีน้ำอะคริลิก (ชนิดเช็ดออกได้)</p> <ul style="list-style-type: none"> <li>- การเตรียมผิว ผู้รับจ้างต้องดำเนินการขูดสีเดิมออก และอุดโป๊วด้วยวัสดุเคมี เพื่อปรับบริเวณผิวให้เรียบ แล้วขัดด้วยกระดาษทราย ทาสีรองพื้นน้ำเงา จำนวน 1 ครั้ง ทาสีจริง จำนวน 3 ครั้ง</li> <li>- สีน้ำอะคริลิก ชนิดเช็ดออกได้ (Super shield) ยี่ห้อ TOA ICI JOTUN หรือเทียบเท่า</li> <li>- ผลิตในประเทศไทย และได้จรรยาบรรณ มอก.</li> </ul> <p><b>หมายเหตุ</b></p> <ul style="list-style-type: none"> <li>- ผู้รับจ้างต้องขอเสนออนุมัติวัสดุ / ผ่านผู้ควบคุมงาน/กรรมการตรวจการจ้าง / ผู้ออกแบบ/กองดำเนินการติดตั้ง</li> </ul>
---	---	--	---	---



**มหาวิทยาลัยเทคโนโลยีราชมงคลกรุงเทพ**

**โครงการ**  
ปรับปรุงอาคาร 37 จำนวน 1 รายการ  
มหาวิทยาลัยเทคโนโลยีราชมงคลกรุงเทพ

**ข้าราชการงานก่อสร้าง**  
มหาวิทยาลัยเทคโนโลยีราชมงคลกรุงเทพ

นายสมพร นิระพันธ์

**คณะกรรมการจัดทำแบบและรายการก่อสร้าง**

- 1) ดศ. วีระพล เดชคุ้มวงศ์ ประธานกรรมการ
- 2) ดศ. สุวัฒน์ คงรัตน์ประเสริฐ กรรมการ
- 3) นายสานนท์ วงมณฑลฤทธิ์ กรรมการ
- 4) นายจีจายวัฒน์ คำเสียว กรรมการ
- 5) นายชินณรงค์ ฟูไกรไทย กรรมการ
- 6) นายรุ่งเรือง ศิริภูเกะ กรรมการและเลขานุการ

**คณะกรรมการตรวจรับแบบ**

- 1) นายสุวัฒน์ วิลาภทวีสินธุ์ ประธานกรรมการ
- 2) นายทองเจ็ญ พงษ์บุตร กรรมการ
- 3) นางนิภาวดี โชติธิตานนท์ กรรมการและเลขานุการ

**แสดงแบบ**  
แปลนห้องน้ำผู้ชาย 2 - ห้องน้ำผู้หญิง 2 (Office) 1

แสดงแบบ	วัน / เดือน / ปี
FLI/5 (32)	
แผ่นที่	รวมแผ่น
32	116



มหาวิทยาลัยเทคโนโลยีราชมงคลกรุงเทพ

โครงการ  
ปรับปรุงอาคาร 37 จำนวน 1 รายการ  
มหาวิทยาลัยเทคโนโลยีราชมงคลกรุงเทพ

รักษาการแทนอธิการบดี  
มหาวิทยาลัยเทคโนโลยีราชมงคลกรุงเทพ

นายสมพร นิระพันธ์

**คณะกรรมการจัดทำแบบและรายการก่อสร้าง**

- 1) ผศ. พิศพล เคชิตวงค์ ประธานกรรมการ
- 2) ผศ. สุวัฒน์ คงรัตน์ประเสริฐ กรรมการ
- 3) นายฉานนท์ ว่องมงคลฤทธิ์ กรรมการ
- 4) นายจิรายุวัฒน์ คำเสียว กรรมการ
- 5) นายชินณรงค์ ฟูไกรไทย กรรมการ
- 6) นายณัฐพงษ์ ศรีสุภา กรรมการและเลขานุการ

**คณะกรรมการตรวจรับแบบ**

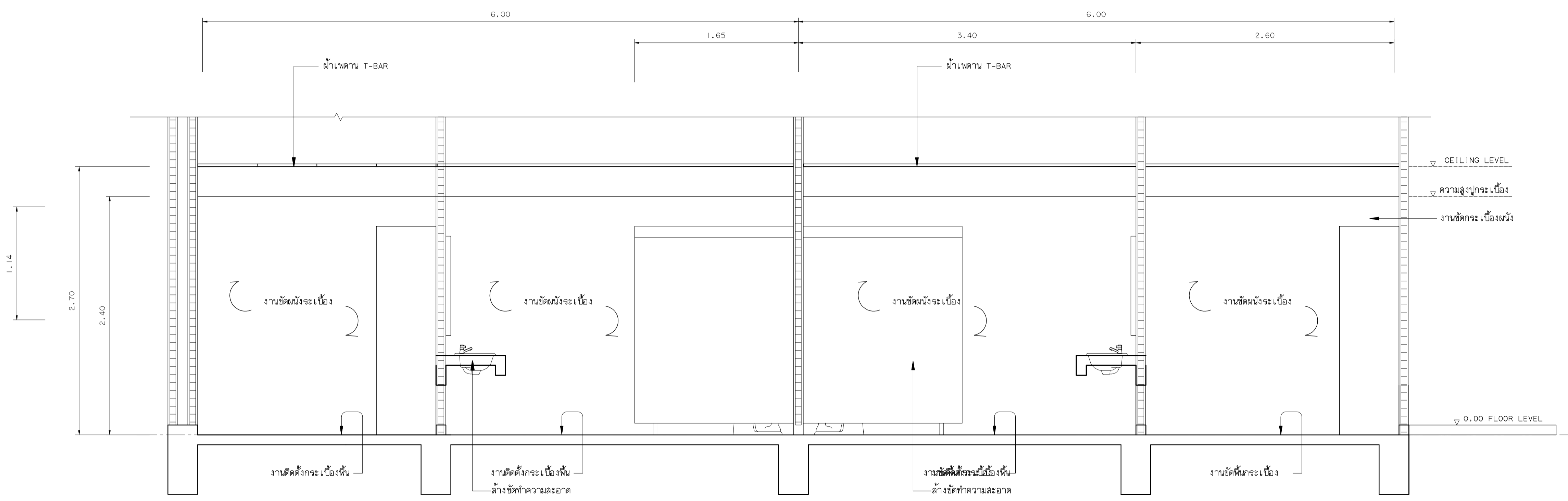
- 1) นายสุวัฒน์ วิลาภวิศิษฐ์ ประธานกรรมการ
- 2) นายทองเขียว พงษ์บุตร กรรมการ
- 3) นางนิภาวดี โง่ศิริพานิชย์ กรรมการและเลขานุการ

**แสดงแบบ**

แปลนห้องน้ำผู้ชาย 2 - ห้องน้ำผู้หญิง 2 (Office) 2  
รูปด้าน C ห้องน้ำผู้ชาย 2 - ห้องน้ำผู้หญิง 2

แสดงแบบ FLI/5 (33) วัน / เดือน / ปี

แผ่นที่ 33 รวมแผ่น 116



**แปลนห้องน้ำผู้ชาย 2**

รูปด้าน C  
มาตราส่วน 1 : 25  
dsf

**แปลนห้องน้ำผู้หญิง 2**

มาตราส่วน 1 : 25

<p><b>5 แปลนห้องน้ำผู้ชาย 2</b> มาตราส่วน 1 : 25</p>	<p><b>5 ห้องน้ำผู้หญิง 2</b> มาตราส่วน 1 : 25</p>	<p>งานทาสีผนังเดิม รายละเอียดในตารางดำเนินการปรับปรุง - ฝ้าเพดาน T-BAR, จำนวน 10 แผ่น (เปลี่ยนเฉพาะแผ่น) - บานประตู UPVC, พร้อมวงกบ - งานติดตั้งกระจกเงาผนัง จำนวน 20 ตร.ม. (บุท์กระจกเงาของเดิม) - งานทาสีผนัง จำนวน 24 ตร.ม. (ดูรายละเอียดชั้นคอนและวิธีการดำเนินการ) - บานประตูห้องน้ำล้าง, จึงไม่เปลี่ยน</p>
<p>รายละเอียดในการดำเนินการปรับปรุง - ฝ้าเพดาน T-BAR, จำนวน 10 แผ่น (เปลี่ยนเฉพาะแผ่น) - บานประตู UPVC, พร้อมวงกบ - งานติดตั้งกระจกเงาผนัง จำนวน 20 ตร.ม. (บุท์กระจกเงาของเดิม) - งานทาสีผนัง จำนวน 24 ตร.ม. (ดูรายละเอียดชั้นคอนและวิธีการดำเนินการ) - บานประตูห้องน้ำล้าง, จึงไม่เปลี่ยน</p>	<p>รายละเอียดในการดำเนินการปรับปรุง - ฝ้าเพดาน T-BAR, จำนวน 10 แผ่น (เปลี่ยนเฉพาะแผ่น) - บานประตู UPVC, พร้อมวงกบ - งานทาสีผนัง จำนวน 22 ตร.ม. (ดูรายละเอียดชั้นคอนและวิธีการดำเนินการ) - บานประตูห้องน้ำล้าง, จึงไม่เปลี่ยน</p>	<p>งานทาสีผนังเดิม รายละเอียดในตารางดำเนินการทาสีน้ำอะคริลิก (ฟีนิกซ์) ได้ออกได้ - การเตรียมผิว ผู้รับจ้างต้องดำเนินการขัดสีเดิมออก และอุดโป๊วด้วยวัสดุเคมี เพื่อปรับบริเวณผิวให้เรียบ แล้วขัดด้วยกระดาษทราย ทาสีรองพื้นปูนเก่า จำนวน 1 ครั้ง ทาสีจริง จำนวน 3 ครั้ง - สีน้ำอะคริลิก ชนิดขัดออกได้ (Super shield) ยี่ห้อ TOA ICI JOTUN หรือเทียบเท่า - ผลิตในประเทศไทย และได้รับมาตรฐาน มอก.</p>



มหาวิทยาลัยเทคโนโลยีราชมงคลกรุงเทพ

โครงการ  
ปรับปรุงอาคาร 37 จำนวน 1 รายการ  
มหาวิทยาลัยเทคโนโลยีราชมงคลกรุงเทพ

รักษาการแทนอธิการบดี  
มหาวิทยาลัยเทคโนโลยีราชมงคลกรุงเทพ

นายสมพร นิระพันธ์

**คณะกรรมการจัดทำแบบและรายการก่อสร้าง**

- 1) ดร. พิศนาค เดชชูวงศ์ ประธานกรรมการ
- 2) ดร. สุวัฒน์ คงรัตน์ประเสริฐ กรรมการ
- 3) นายลาภที่ ว่องมงคลฤทธิ์ กรรมการ
- 4) นายจิรายุวัฒน์ คำเสียว กรรมการ
- 5) นายชินณรงค์ ฟูไกรไทย กรรมการ
- 6) นายรุ่งพงษ์ ศิริภูเก กรรมการและเลขานุการ

**คณะกรรมการตรวจรับแบบ**

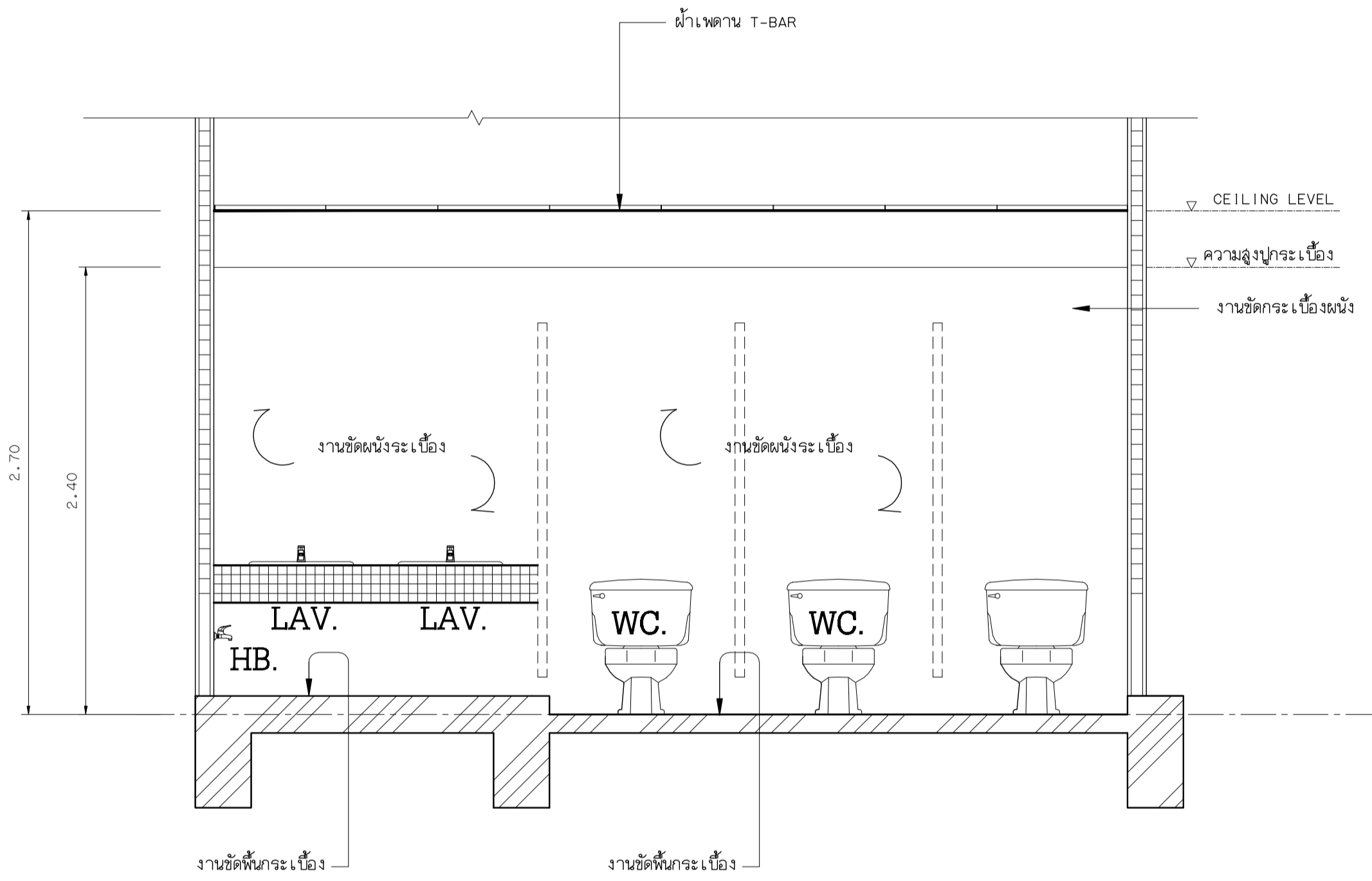
- 1) นายสุวัฒน์ วิลาจทวิศิษฐ์ ประธานกรรมการ
- 2) นายทองเขียว พงษ์บุตร กรรมการ
- 3) นางนิภาวดี โง่ศิริพานิช กรรมการและเลขานุการ

**แลคตแบบ**

แปลนห้องน้ำผู้ชาย 2 - ห้องน้ำผู้หญิง 2 (Office) 3  
รูปด้าน D ห้องน้ำผู้ชาย 2 - ห้องน้ำผู้หญิง 2

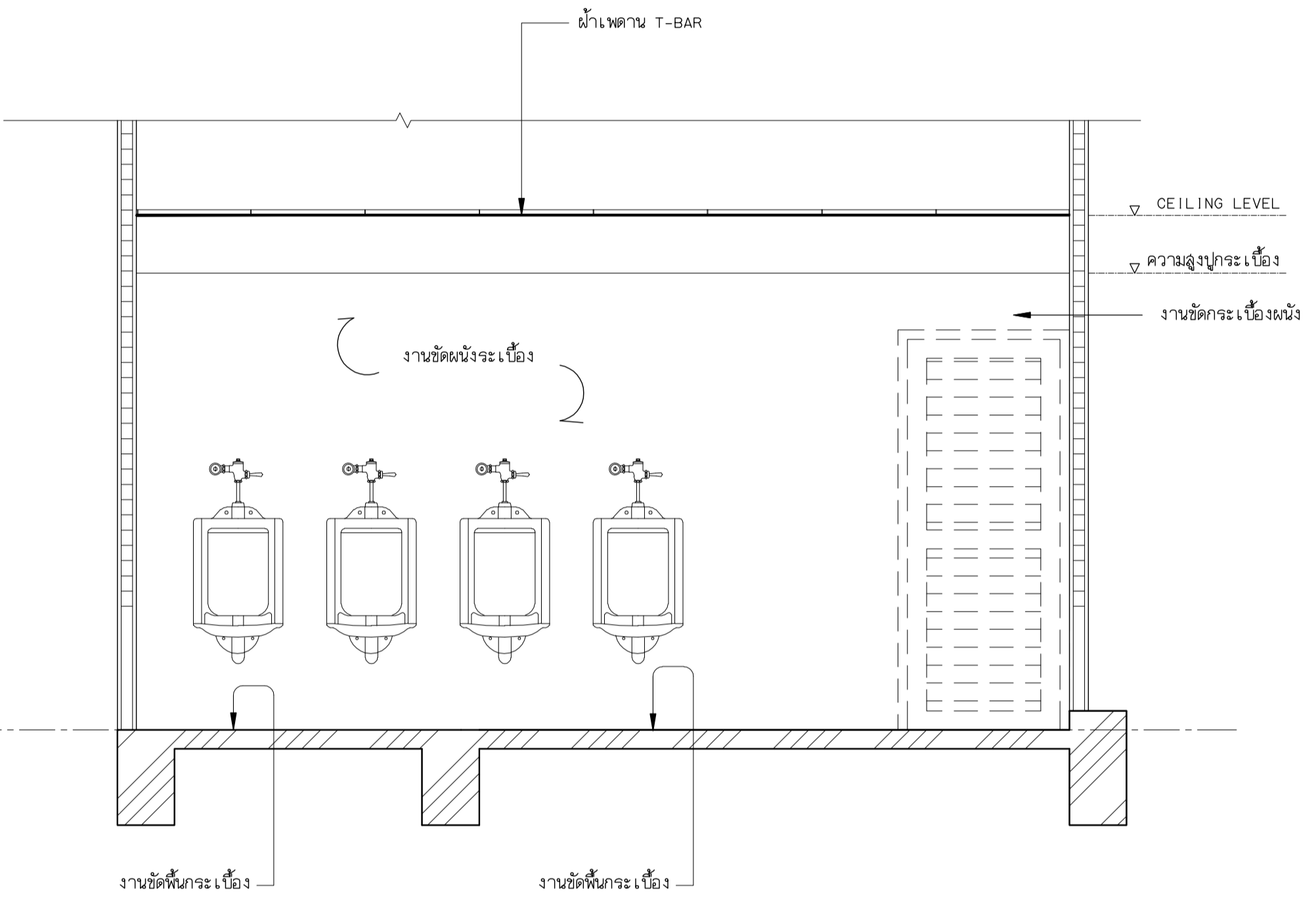
แลคตแบบ วันที่ / เดือน / ปี  
FLI/5 (34)

แผ่นที่ 34 รวมแผ่น 116



**ห้องน้ำผู้หญิง 1**  
มาตราส่วน 1 : 25

**รูปด้าน D**  
มาตราส่วน 1/25



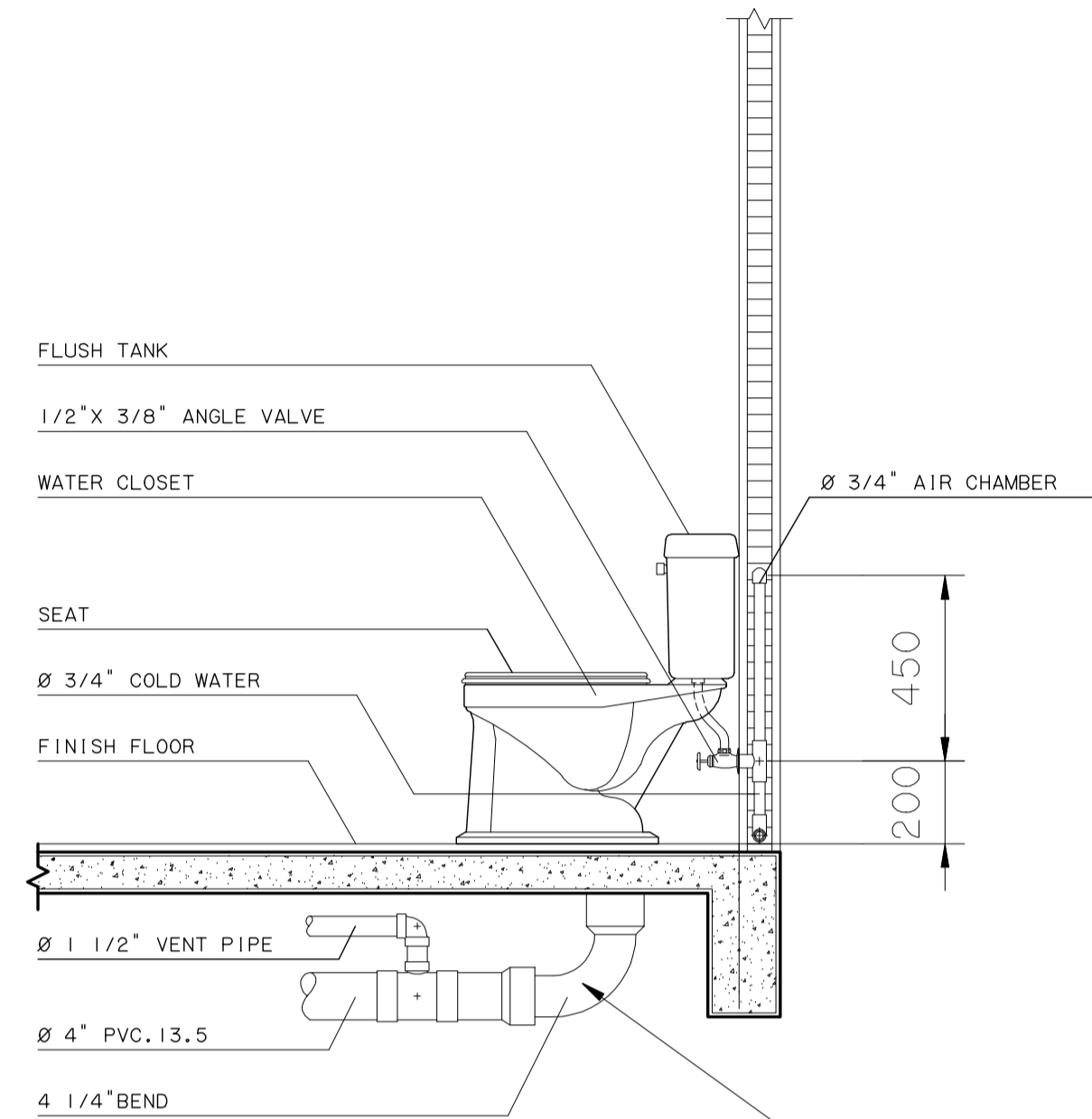
**แปลนห้องน้ำผู้ชาย 1**  
มาตราส่วน 1 : 25

**รูปด้าน D**  
มาตราส่วน 1/25

**5 แปลนห้องน้ำผู้หญิง 1**  
มาตราส่วน 1 : 25

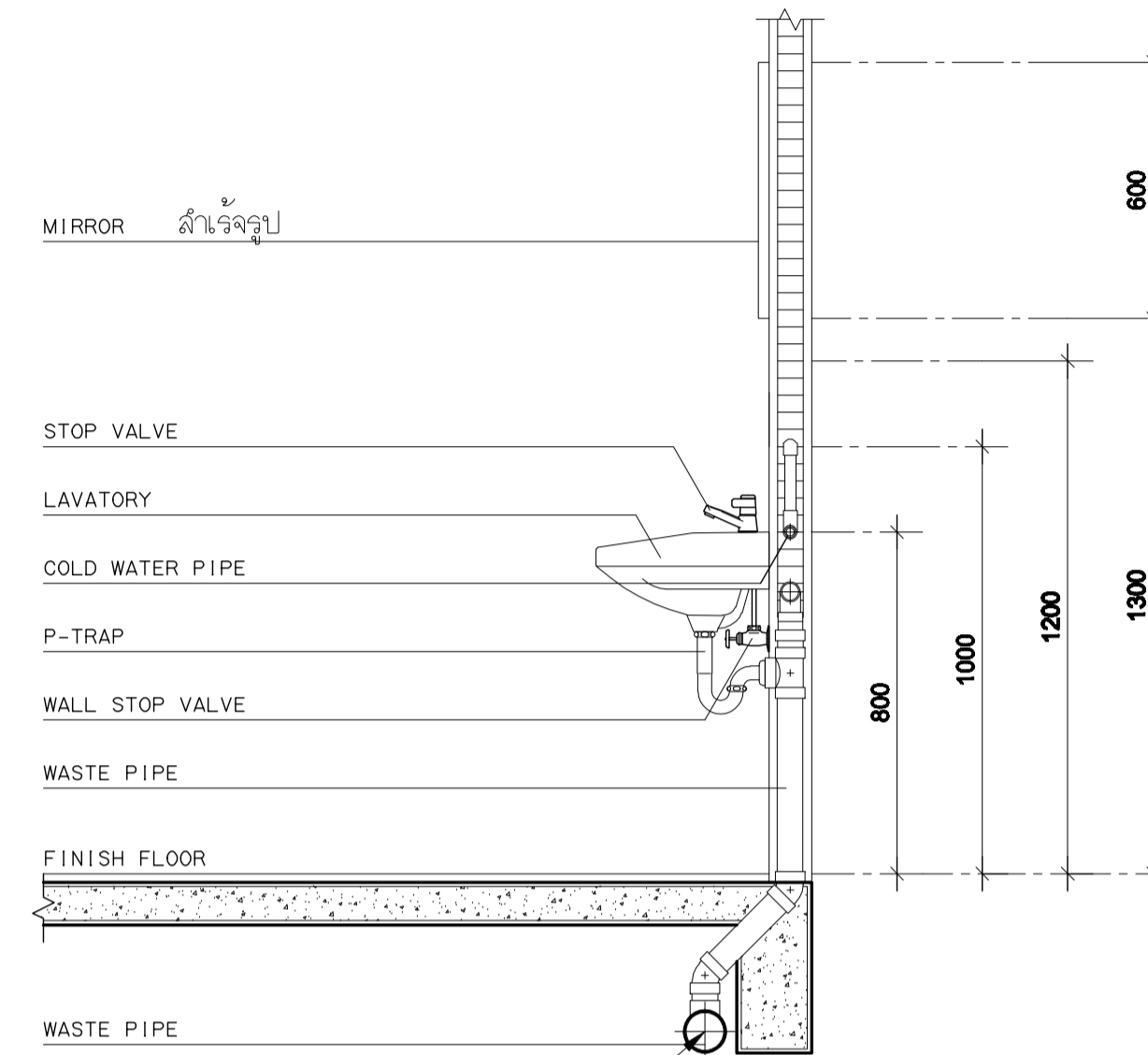
รายละเอียดในการดำเนินการปรับปรุง

- ฝ้าเพดาน T-BAR, จำนวน 10 แผ่น (เปลี่ยนเฉพาะแผ่น)
- .....
- .....
- งานทาสีผนัง จำนวน 16 ตร.ม. (ดูรายละเอียดขึ้นคอนและวิธีการดำเนินการ)
- .....

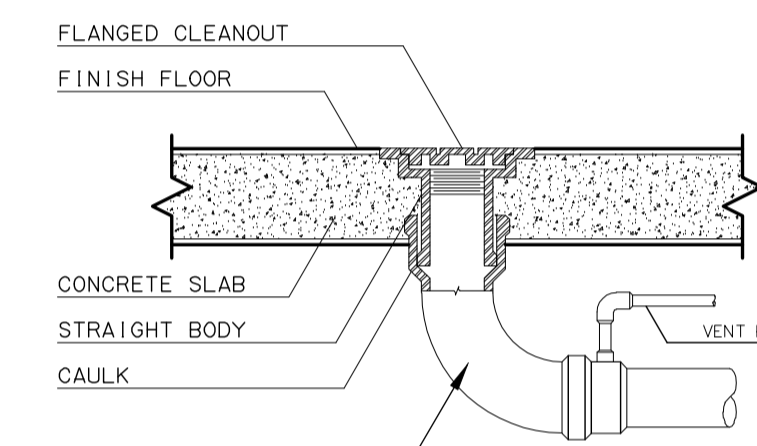


งานทำความสะอาด และตรวจลอบ การรั่วซึม ของงานระบบท่อ จนถึงฝ้าปิด

WATER CLOSET



LAVATORY



FLOOR CLEANOUT

มาตรฐานการติดตั้งสุขภัณฑ์ห้องน้ำ

มาตรฐาน : 1 : 25

ขอบเขต

- ผู้รับจ้างต้องขอเสนอวิธีติดตั้ง / ผ่านผู้ควบคุมงาน/กรรมการตรวจการจ้าง
- / ออกแบบ/ก่อนดำเนินการติดตั้ง

ขีดทำความสะอาดสุขภัณฑ์ AND SANITARY

อ่างล้างหน้า	กระจกเงา	โถนั่งราบ	ล้างชำระ	ที่ใส่กระดาษชำระ	โถปัสสาวะชาย	ตะขอแขวนผ้า	ฝักบัวอาบน้ำ	ก๊อกน้ำล้างมือ	ก๊อกน้ำอ่างล้างหน้า	ราวทรงตัวชนิดติดผนัง	ราวทรงตัวสำหรับอ่างล้างหน้า
LAV.	M.	WC.	RS.	PH.	UR.	HK.	SW.	HB.	F.	HR.	HR.
LAVATORIES ติดตั้งใหม่	MIRROR	WATER CLOSET ติดตั้งใหม่	RINSING SPRAY	PAPER ใส่ในภาชนะใหญ่ จุดเดียว ต่อ 1 ห้อง	URINALS ติดตั้งใหม่	HOOK	SHOWER	HOSE BIBB	FAUCET	HAND RAIL FOR TOILET	HAND RAIL FOR LAVATORY

มหาวิทยาลัยเทคโนโลยีราชมงคลกรุงเทพ

**โครงการ**  
ปรับปรุงอาคาร 37 จำนวน 1 รายการ  
มหาวิทยาลัยเทคโนโลยีราชมงคลกรุงเทพ

ข้าราชการมหาวิทยาลัย  
มหาวิทยาลัยเทคโนโลยีราชมงคลกรุงเทพ

นายสมพงษ์ นิระพันธ์

**คณะกรรมการจัดทำแบบและรายการก่อสร้าง**

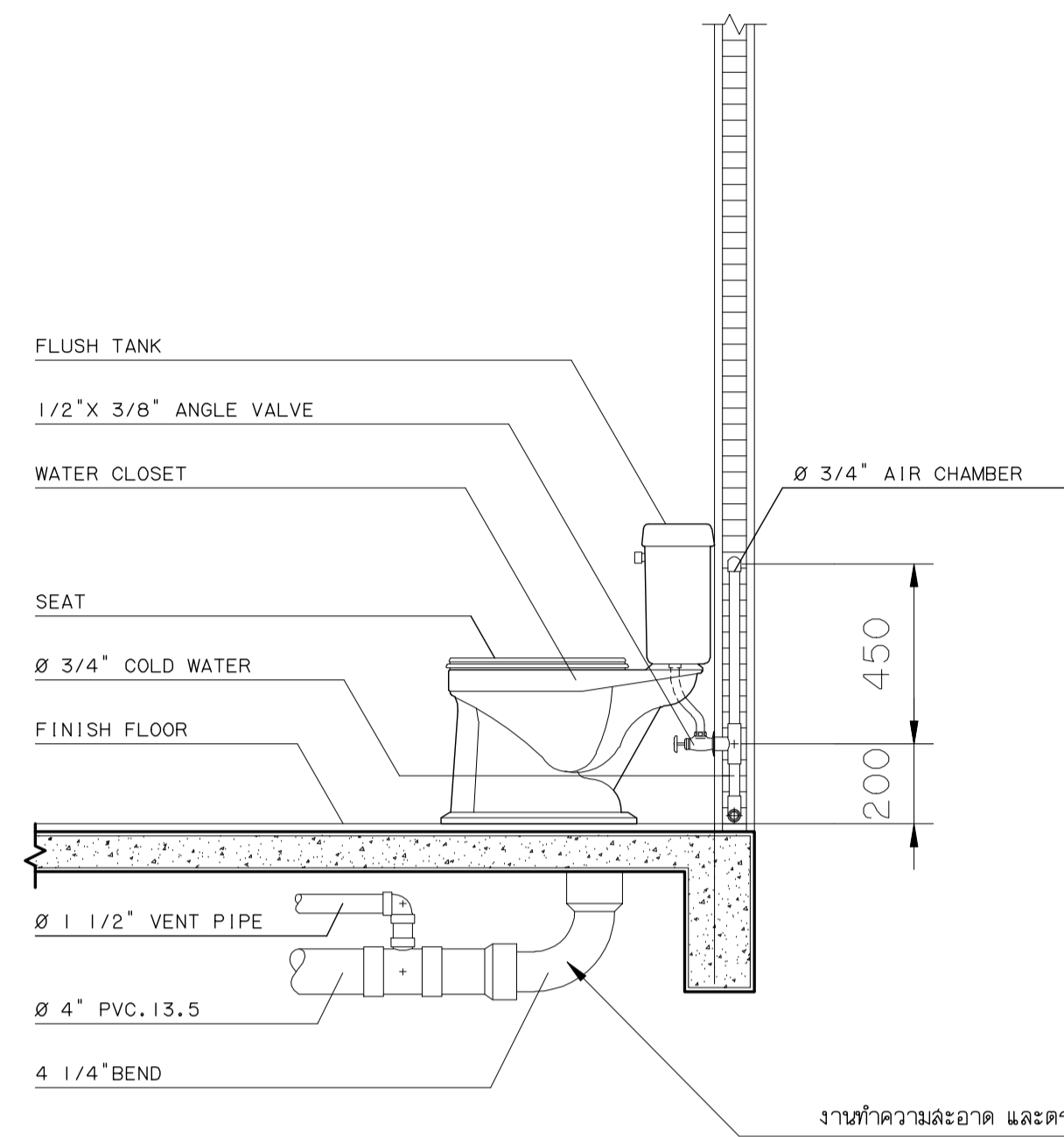
- 1) ดศ. พิศนล เคนยวงศ์ ประธานกรรมการ
- 2) ดศ. สุวัฒน์ คงรัตน์ประเสริฐ กรรมการ
- 3) นายฉานนท์ วงษ์มงคลสิทธิ์ กรรมการ
- 4) นายจิรายุวัฒน์ คำเสียว กรรมการ
- 5) นายชินณรงค์ คูโกวิท กรรมการ
- 6) นายณัฐพงษ์ ศิริสุข กรรมการและเลขานุการ

**คณะกรรมการตรวจรับแบบ**

- 1) นายสุวัฒน์ วิลาจทวิชัยศรี ประธานกรรมการ
- 2) นายทองเกียรติ พงษ์บุตร กรรมการ
- 3) นางนิภาวดี โง่ศิริคานนท์ กรรมการและเลขานุการ

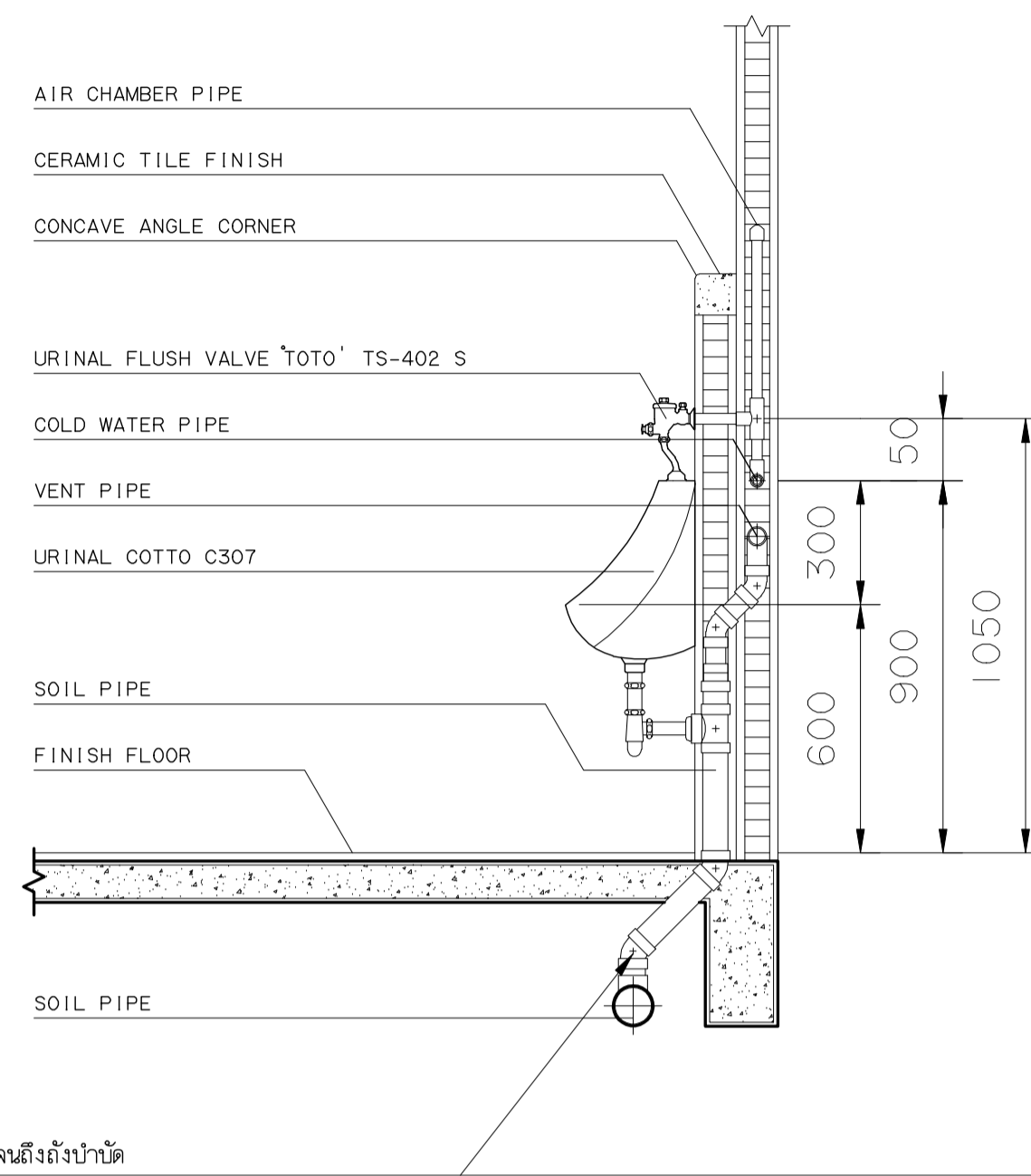
**แสดงแบบ**  
แปลนห้องน้ำผู้ชาย 2- ห้องน้ำผู้หญิง 2 (Office) 4  
มาตรฐานการติดตั้งสุขภัณฑ์ห้องน้ำ 1

แสดงแบบ FL1/5 (35)	วันที่ 35	วัน / เดือน / ปี รวมแผ่น 116
-----------------------	--------------	------------------------------------



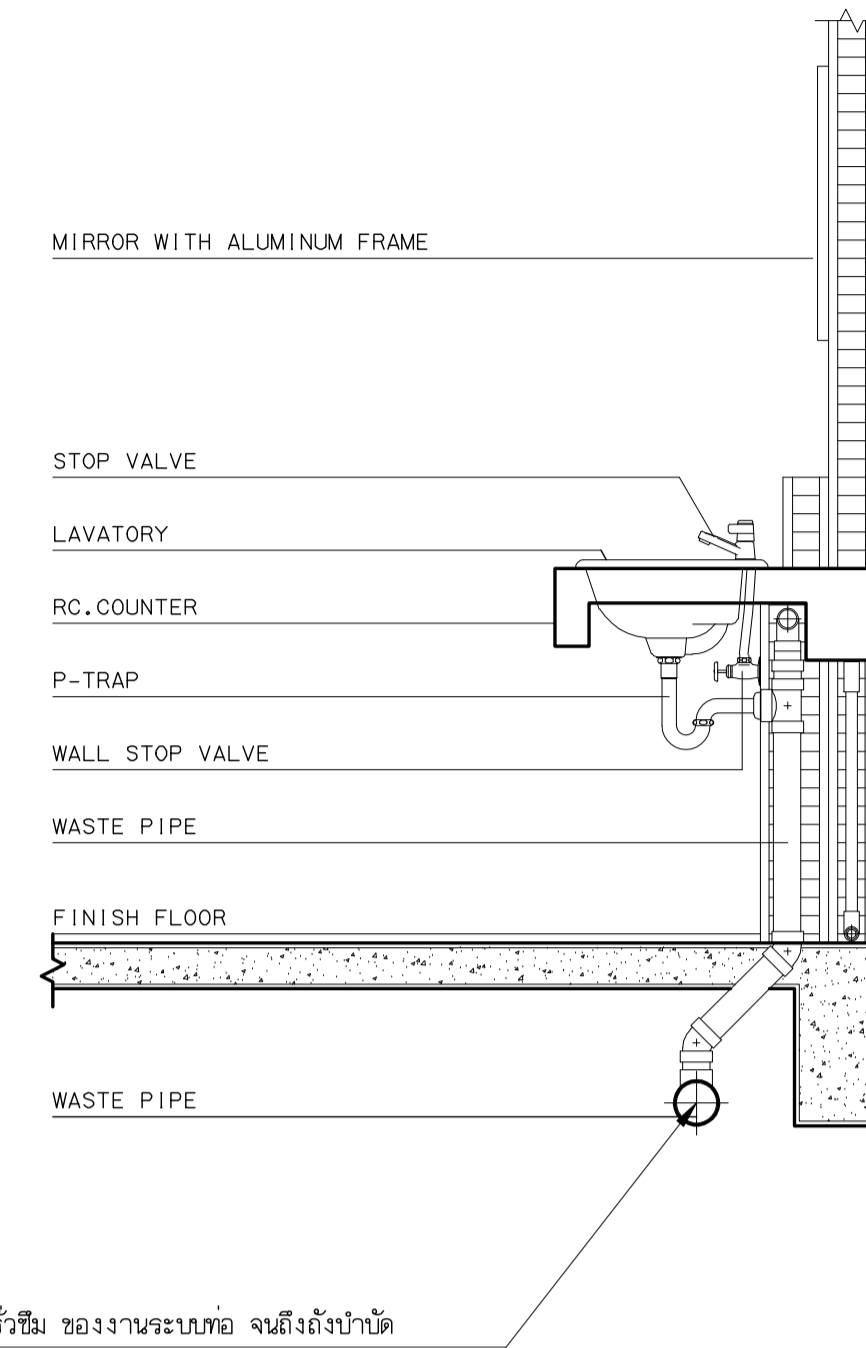
**WATER CLOSET**

หมายเหตุ - ชัดทำความสะอาดสุขภัณฑ์ และอุปกรณ์ทุกชิ้น



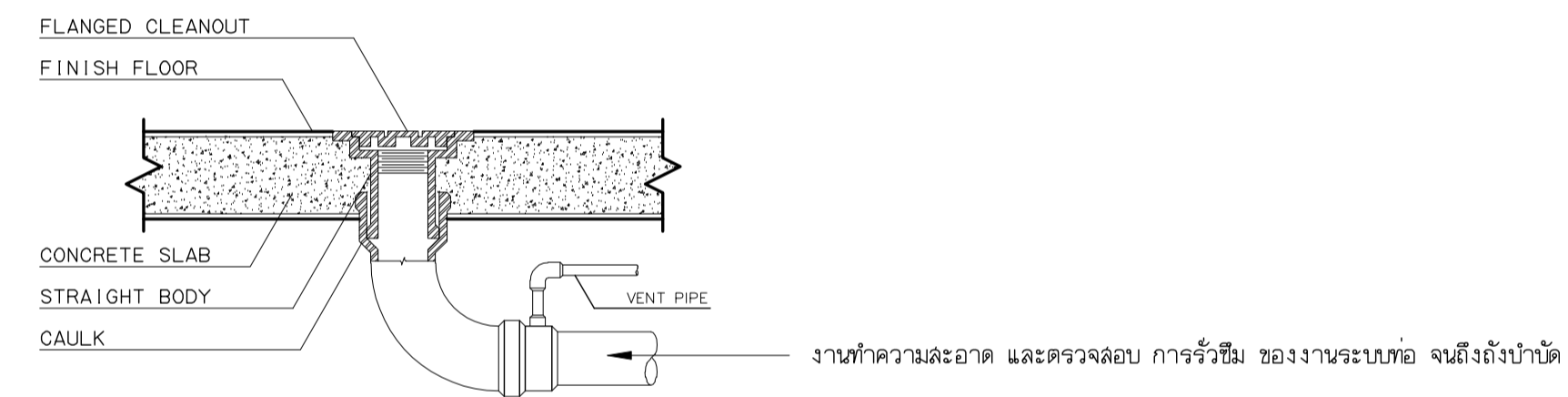
**URINAL**

หมายเหตุ - ชัดทำความสะอาดสุขภัณฑ์ และอุปกรณ์ทุกชิ้น



**LAVATORY**

หมายเหตุ - ชัดทำความสะอาดสุขภัณฑ์ และอุปกรณ์ทุกชิ้น



**FLOOR CLEANOUT**

**แบบมาตรฐานกาขัณฑ์ห้องน้ำชาย - ห้องน้ำหญิง**  
มาตรฐาน : 1 : 25

**หมายเหตุ**

- ผู้รับจ้างต้องขอเสนอวัสดุ / วัสดุควบคุมงาน/กรมการตรวจการจ้าง
- / ออกแบบ/ก่อนดำเนินการติดตั้ง

**ชัดทำความสะอาดสุขภัณฑ์ AND SANITARY**

อ่างล้างหน้า	กระโถน	โถชำระ	ล้างชำระ	ที่ใส่กระดาษชำระ	โถโถ้วชาย	ตะขอแขวนผ้า	ฝักบัวอาบน้ำ	โถกน้ำล้างพื้น	ก๊อกน้ำอ่างล้างหน้า	
LAV.	M.	WC.	RS.	PH.	UR.	HK.	SW.	HB.	F.	
LAVATORIES	MIRROR	WATER CLOSET	RINSING SPRAY	PAPER ใช้แบบม้วนใหญ่ จุดเดียว ต่อ 1 ห้อง	URINALS	HOOK	SHOWER	HOSE BIBB	FAUCET	

**มหาวิทยาลัยเทคโนโลยีราชมงคลกรุงเทพ**

**โครงการ**  
ปรับปรุงอาคาร 37 จำนวน 1 รายการ  
มหาวิทยาลัยเทคโนโลยีราชมงคลกรุงเทพ

**ข้าราชการและอธิการบดี**  
มหาวิทยาลัยเทคโนโลยีราชมงคลกรุงเทพ

**นายสมพร นิธิพันธ์**

**คณะกรรมการจัดทำแบบและรายการก่อสร้าง**

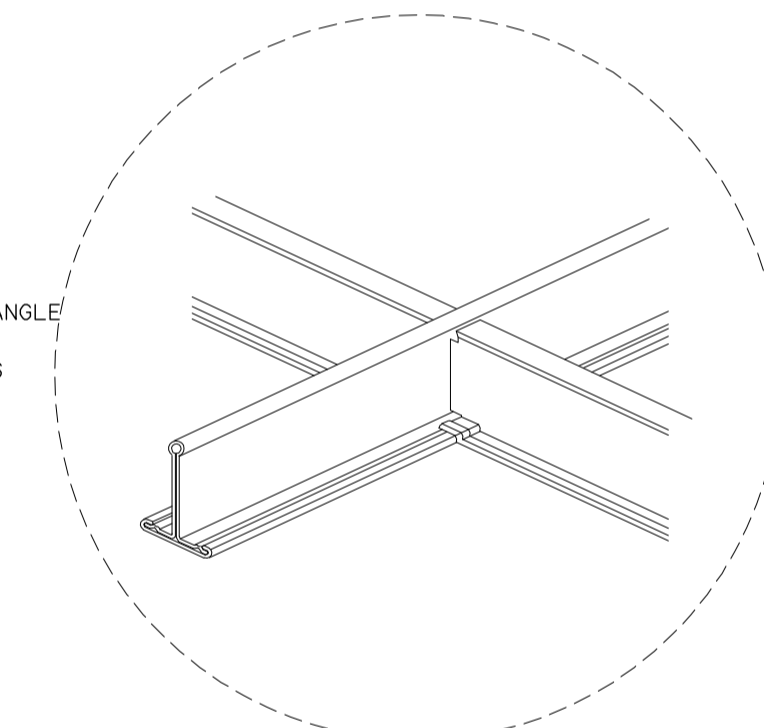
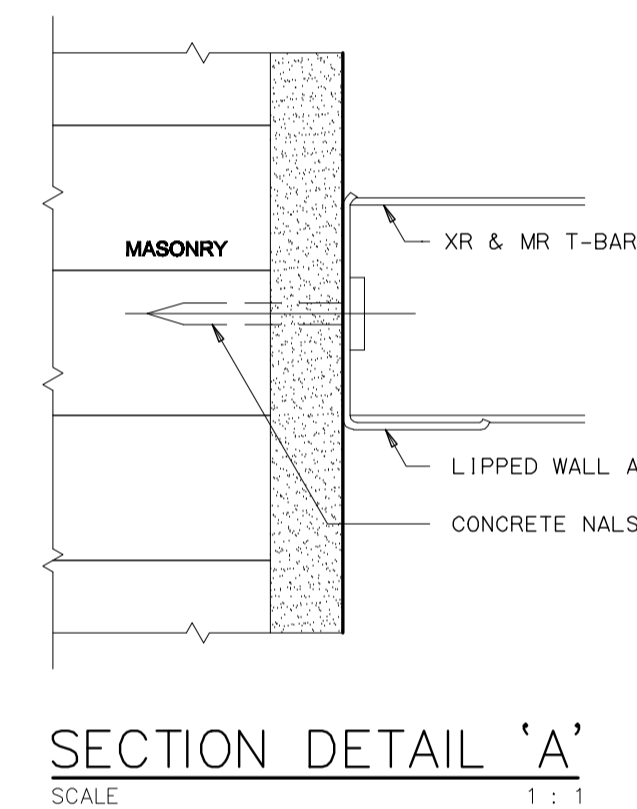
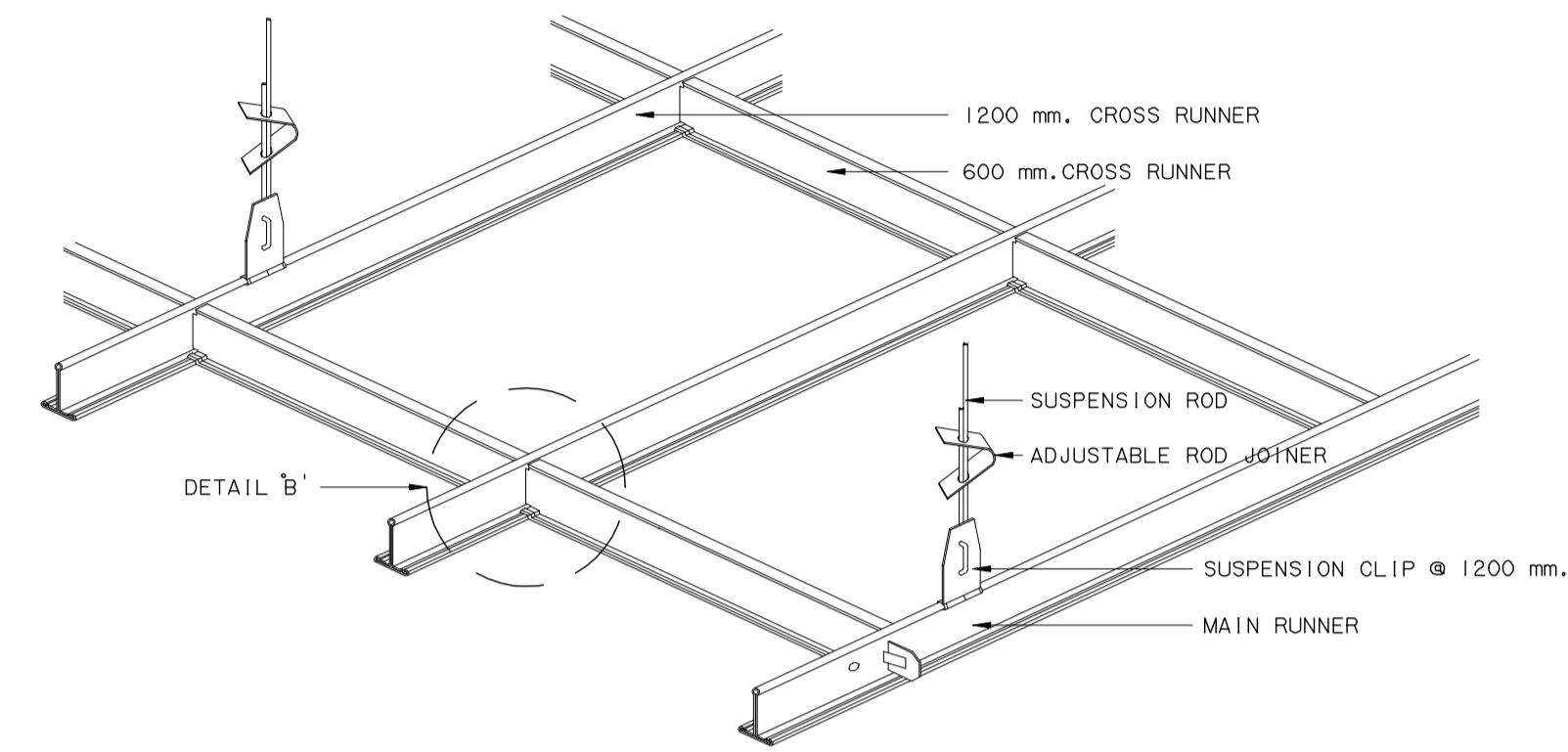
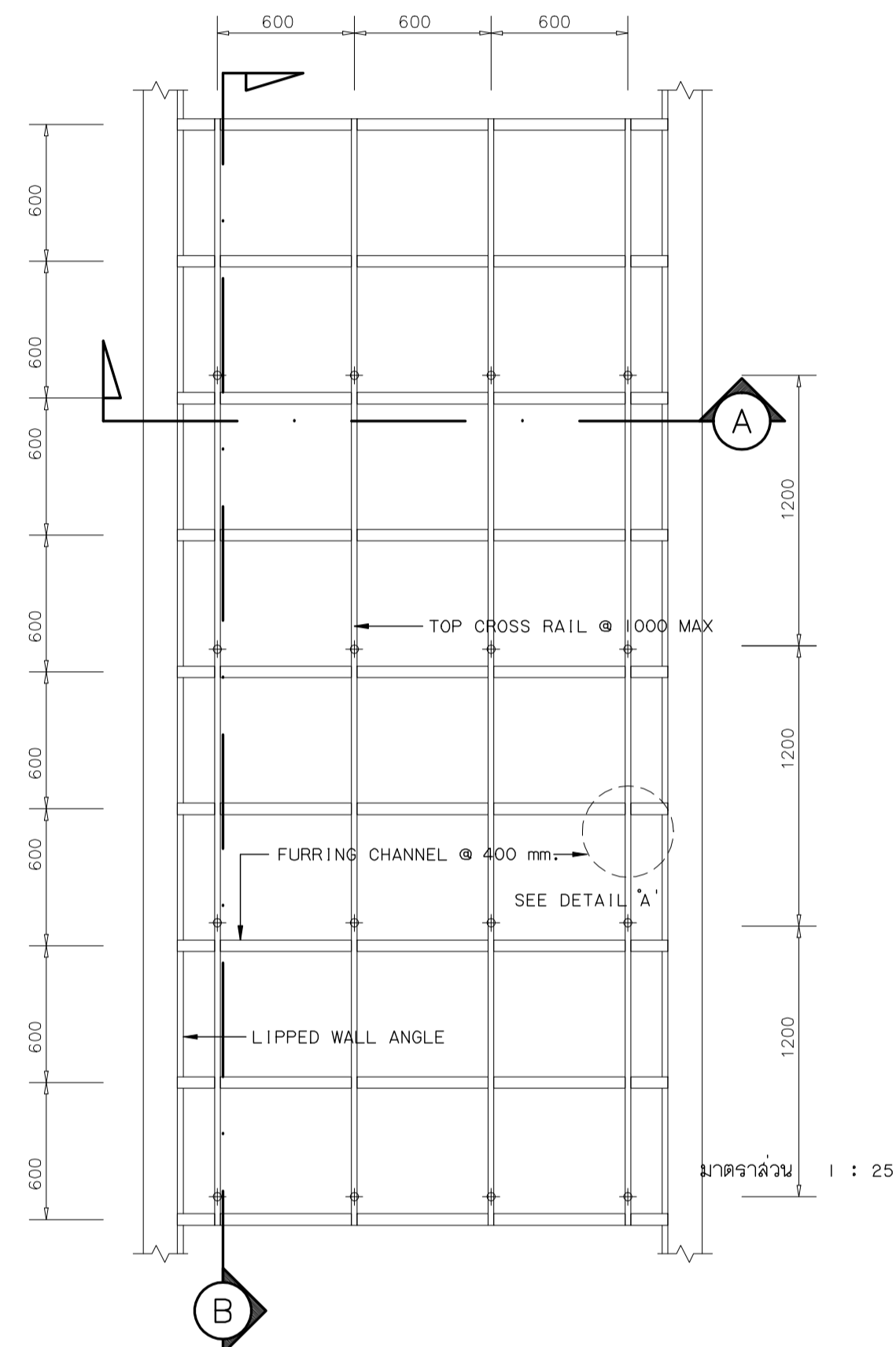
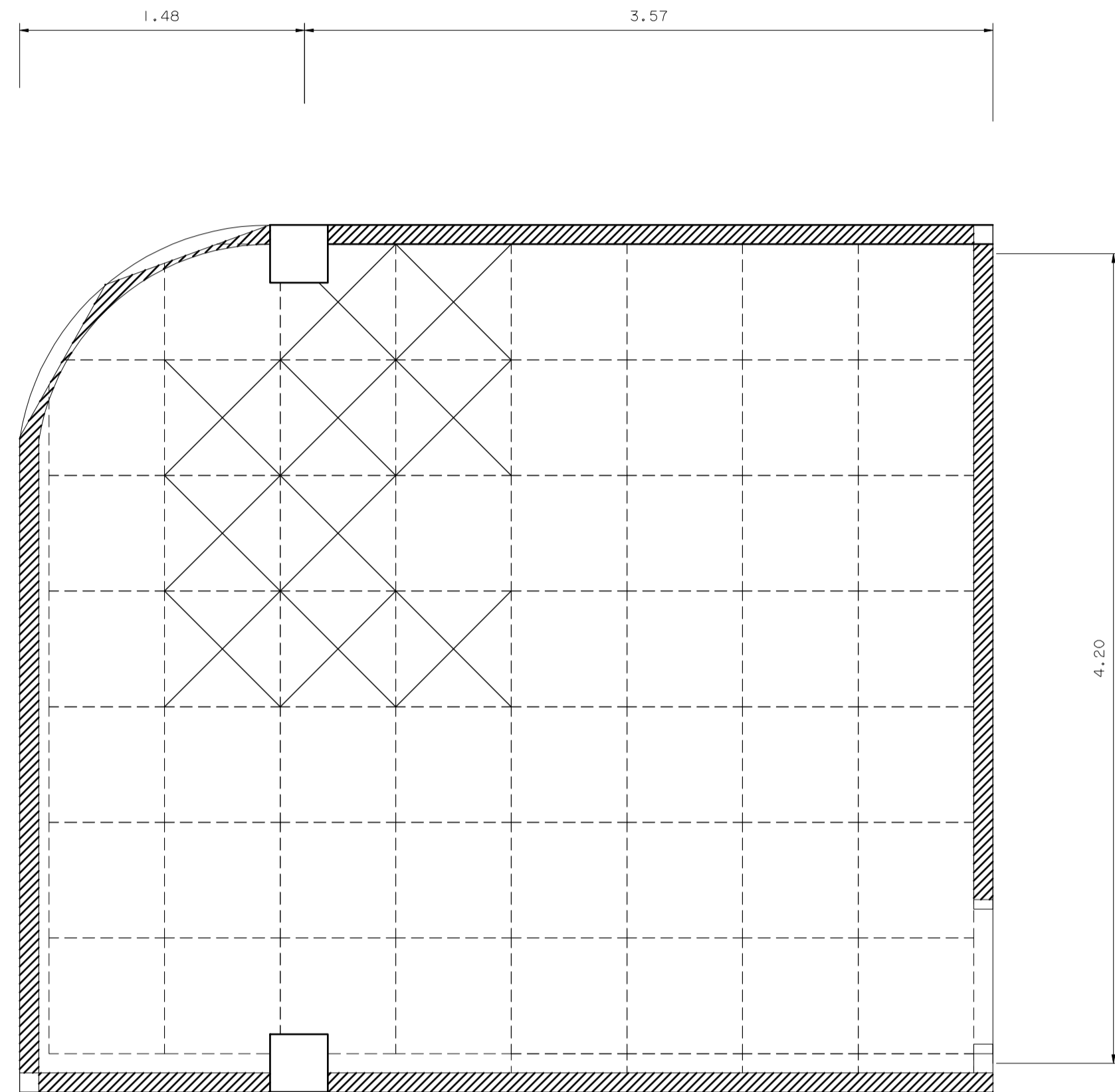
- 1) ดศ. พิระพล เคชิตวงค์ ประธานกรรมการ
- 2) ดศ. สุวัฒน์ คงรัตน์ประเสริฐ กรรมการ
- 3) นายลาภนต์ ว่องมงคลฤทธิ์ กรรมการ
- 4) นายจิรายุวัฒน์ คำเสียว กรรมการ
- 5) นายชินณรงค์ ฟูโกกรไทย กรรมการ
- 6) นายรุ่งพงษ์ ศิริภูธร กรรมการและเลขานุการ

**คณะกรรมการตรวจรับแบบ**

- 1) นายสุวัฒน์ วิลาจทวิศิษฐ์ ประธานกรรมการ
- 2) นายทองเกียรติ พงษ์บุตร กรรมการ
- 3) นางนิภาวดี โขศิริคำพันธ์ กรรมการและเลขานุการ

**แปลตงแบบ**  
แปลตงน้ำชาย 2- ห้องน้ำหญิง 2 (Office) 6  
มาตรฐานการติดตั้งสุขภัณฑ์ห้องน้ำ 2

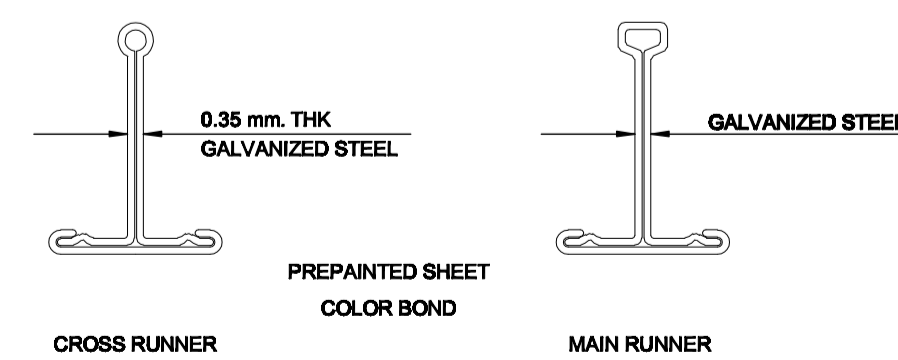
แปลตงแบบ FLI/5 (36)	วัน / เดือน / ปี
แผ่นที่ 36	รวมแผ่น 116



DETAIL 'B'

TYPICAL CEILING TG-RONDO PLAN  
SCALE 1 : 25

Typical detail



SECTION DETAIL XR & MR  
SCALE 1 : 1

Typical detail

6 **แปลนปรับปรุงห้องอาจารย์พยาบาล**


มาตราส่วน 1 : 25

รายละเอียดในการดำเนินการปรับปรุง

- ☒ ฝ้าเพดาน T-BAR, จำนวน 10 แผ่น (เปลี่ยนเฉพาะแผ่น)
- งานทาสีผนัง จำนวน 66 ตร.ม. (ดูรายละเอียดขั้นตอนและวิธีการดำเนินการ)
- งานทาสีผนัง จำนวน 66 ตร.ม. (ดูรายละเอียดขั้นตอน)

**หมายเหตุ**

- ผู้รับจ้างต้องขอเสนออนุมัติวัสดุ / หน้าที่ควบคุมงาน/กรรมการตรวจการจ้าง / ออกแบบ/ก่อนดำเนินการติดตั้ง



**มหาวิทยาลัยเทคโนโลยีราชมงคลกรุงเทพ**

**โครงการ**  
ปรับปรุงอาคาร 37 จำนวน 1 รายการ  
มหาวิทยาลัยเทคโนโลยีราชมงคลกรุงเทพ

รักษาการแทนอธิการบดี  
มหาวิทยาลัยเทคโนโลยีราชมงคลกรุงเทพ

นายสมพงษ์ นิระพันธ์

**คณะกรรมการจัดทำแบบและรายการก่อสร้าง**

1) ดศ. พิศพล เกษต์รุ่งรงค์	ประธานกรรมการ
2) ดศ. สุวัฒน์ คงรัตน์ประเสริฐ	กรรมการ
3) นายฉานนท์ วงมมงคลฤทธิ์	กรรมการ
4) นายจิรายุวัฒน์ คำเสียว	กรรมการ
5) นายชินณรงค์ ฟูไกรไทย	กรรมการ
6) นายณัฐพงษ์ ศิริสุขะ	กรรมการและเลขานุการ

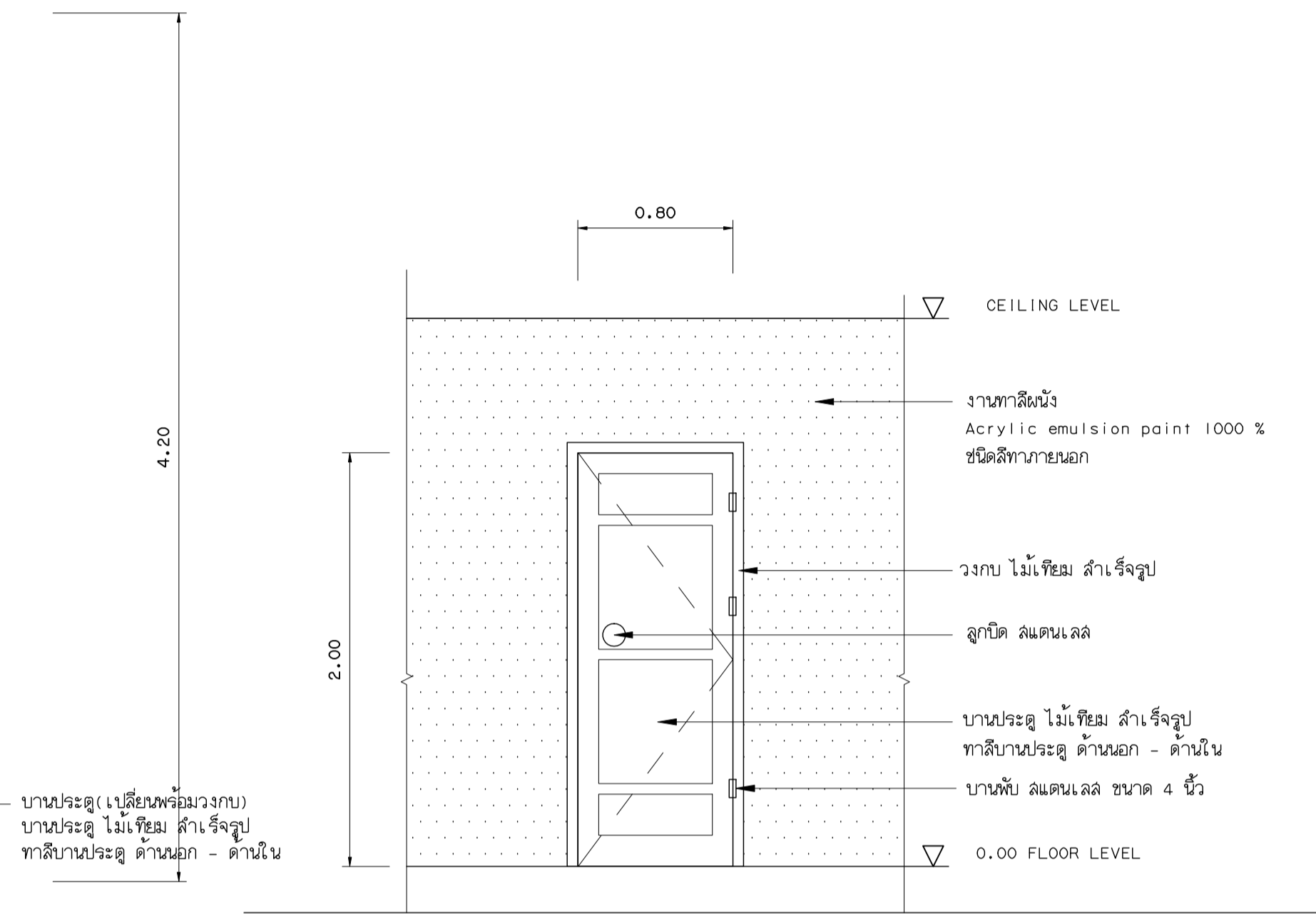
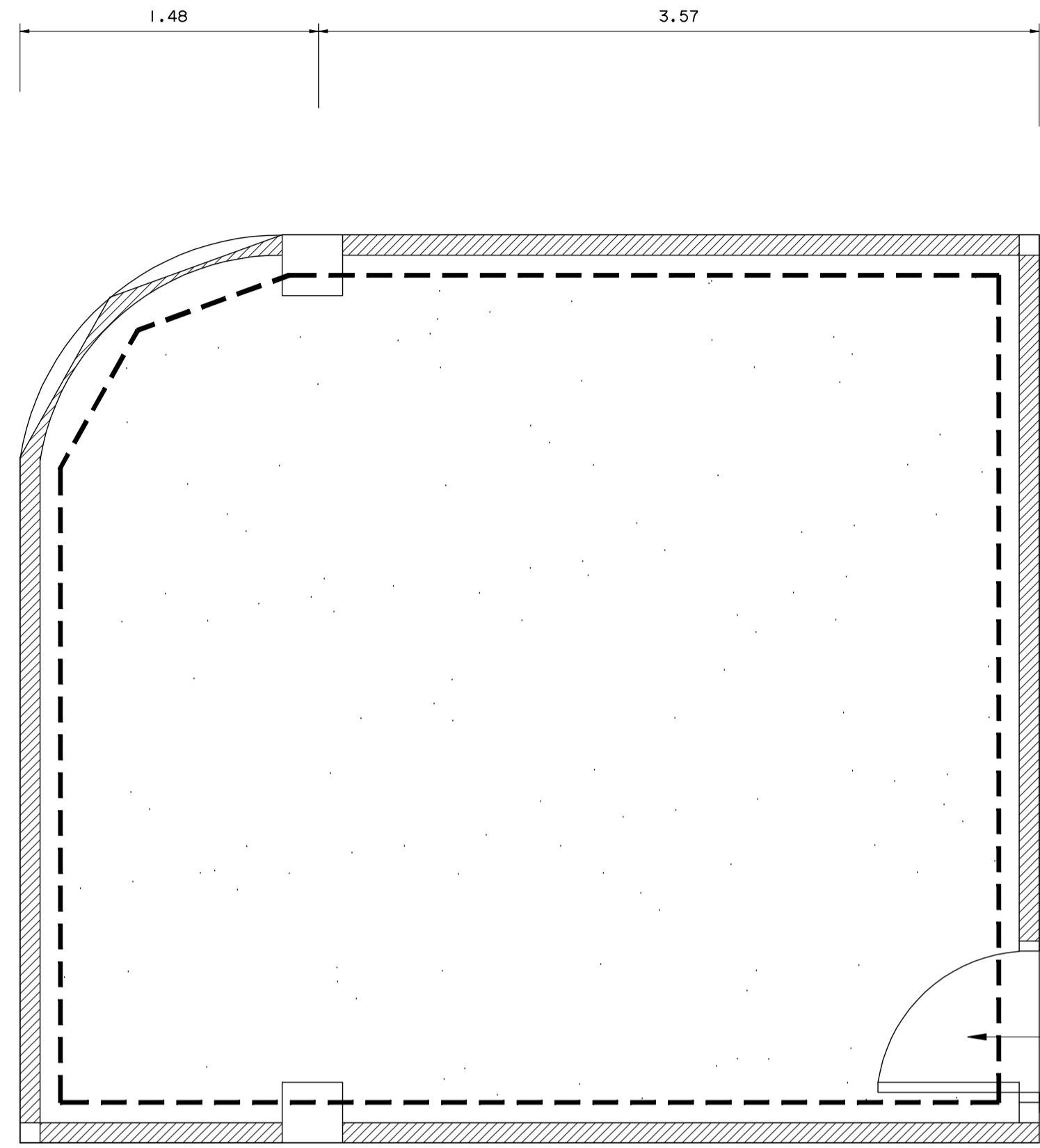
**คณะกรรมการตรวจรับแบบ**

1) นายสุวัฒน์ วิลาจทวิศิษฐ์	ประธานกรรมการ
2) นายทองเกียรติ พงษ์บุตร	กรรมการ
3) นางวิภาวดี โง่ศิริตานนท์	กรรมการและเลขานุการ

**แสดงแบบ**  
แปลนปรับปรุงห้องอาจารย์พยาบาล 1

แสดงแบบ FLI/6 (37)	วัน / เดือน / ปี
แผ่นที่ 37	รวมแผ่น 116






รูปแบบการเปลี่ยนบานประตู  
มาตราส่วน 1 : 25

<b>๖) แปลนปรับปรุงห้องอาจารย์พยาบาล</b> มาตรฐาน 1 : 25	
<b>รายละเอียดในการดำเนินการปรับปรุง</b> <ul style="list-style-type: none"> <li>- ผ้าเททาน T-BAR. จำนวน 10 แผ่น (เปลี่ยนเฉพาะแผ่น)</li> <li>- งานทาสีผนัง จำนวน 66 ตร.ม. (ดูรายละเอียดขั้นตอนและวิธีการดำเนินการ)</li> <li>- งานทาสีผนัง จำนวน 66 ตร.ม. (ดูรายละเอียดขั้นตอนและเปลี่ยนบานประตูไม้เชื่อมพร้อมวงกบ)</li> </ul>	<input type="checkbox"/> งานทาสีผนัง ชนิดทากายนอก (เช็ดออกได้) หมายเหตุ งานผนังเดิม และผนังก่อสร้างใหม่ ใช้ชนิดสีทากายนอก
<b>งานทาสีผนังเดิม</b> <b>รายละเอียดขั้นตอน และวิธีการดำเนินการทาสีน้ำอะคริลิค (ชนิดเช็ดออกได้)</b> <ul style="list-style-type: none"> <li>- การเตรียมผิว ผู้รับจ้างต้องดำเนินการขัดสีเดิมออก และอุดไปด้วยวัสดุเคมี เพื่อปรับบริเวณผิวให้เรียบ แล้วขัดด้วยกระดาษทราย ทาสีรองพื้นปูนเก่า จำนวน 1 ครั้ง ทาสีจริง จำนวน 3 ครั้ง</li> <li>- สีน้ำอะคริลิค ชนิดเช็ดออกได้ (Super shield) ยี่ห้อ TOA ICI JOTUN หรือเทียบเท่า - ผลิตในประเทศไทย และได้รับมาตรฐาน มอก.</li> </ul>	<b>งานทาสีผนังตัวใหม่</b> <b>รายละเอียดขั้นตอน และวิธีการดำเนินการทาสีน้ำอะคริลิค (ชนิดเช็ดออกได้)</b> <ul style="list-style-type: none"> <li>- การเตรียมผิว ผู้รับจ้างต้องดำเนินการปรับแนวผิวให้เรียบ แล้วขัดด้วยกระดาษทราย ทาสีรองพื้นปูนใหม่ จำนวน 1 ครั้ง ทาสีจริง จำนวน 3 ครั้ง</li> <li>- สีน้ำอะคริลิค ชนิดเช็ดออกได้ (Super shield) ยี่ห้อ TOA ICI JOTUN หรือเทียบเท่า - ผลิตในประเทศไทย และได้รับมาตรฐาน มอก.</li> </ul>

**หมายเหตุ**  
 - ผู้รับจ้างต้องขอเสนอวิธีวัด / ผ่านผู้ควบคุมงาน/กรรมการตรวจการจ้าง / ผู้ออกแบบ/ก่อนดำเนินการติดตั้ง



**มหาวิทยาลัยเทคโนโลยีราชมงคลกรุงเทพ**

**โครงการ**  
 ปรับปรุงอาคาร 37 จำนวน 1 รายการ  
 มหาวิทยาลัยเทคโนโลยีราชมงคลกรุงเทพ

**ข้าราชการงานก่อสร้าง**  
 มหาวิทยาลัยเทคโนโลยีราชมงคลกรุงเทพ

นายสมพงษ์ นิระพันธ์

**คณะกรรมการจัดทำแบบและรายการก่อสร้าง**

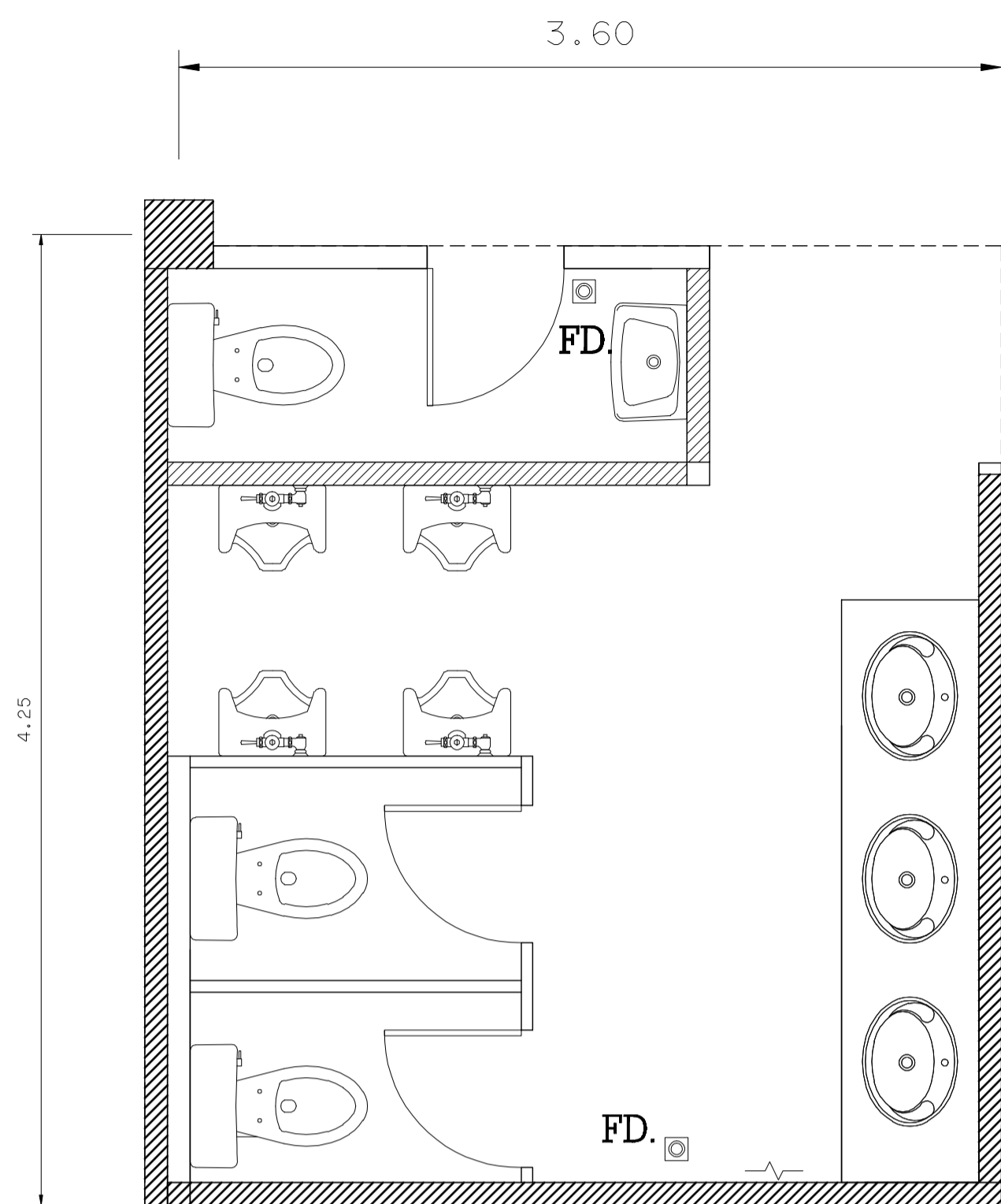
1) ดศ. พิศพล เคชิตวงศ์	ประธานกรรมการ
2) ดศ. สุวัฒน์ คงรัตน์ประเสริฐ	กรรมการ
3) นายฉานนท์ วงมณฑลฤทธิ	กรรมการ
4) นายจิรายุวัฒน์ คำเสียว	กรรมการ
5) นายชินณรงค์ สุโกวิทไทย	กรรมการ
6) นายณัฐพงษ์ ศิริภูษะ	กรรมการและเลขานุการ

**คณะกรรมการตรวจรับแบบ**

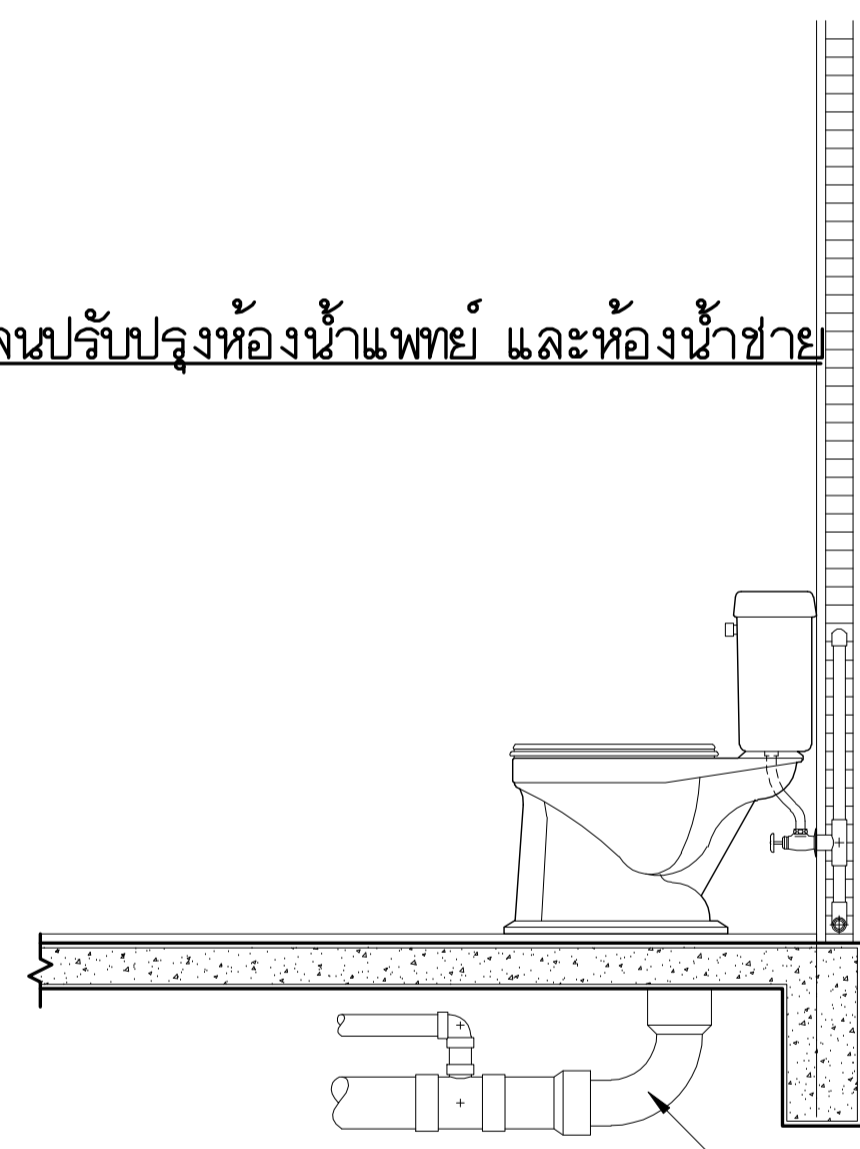
1) นายสุวิชัย วิลากรวิศิษฐ์	ประธานกรรมการ
2) นายทองเจียง พงษ์บุตร	กรรมการ
3) นางนิภาวดี โชติธิตานนท์	กรรมการและเลขานุการ

**แสดงแบบ**  
 แปลนปรับปรุงห้องอาจารย์พยาบาล 2  
 รูปแบบการเปลี่ยนบานประตู

แสดงแบบ FLI/6 (38)	วัน / เดือน / ปี
แผ่นที่ 38	รวมแผ่น 116

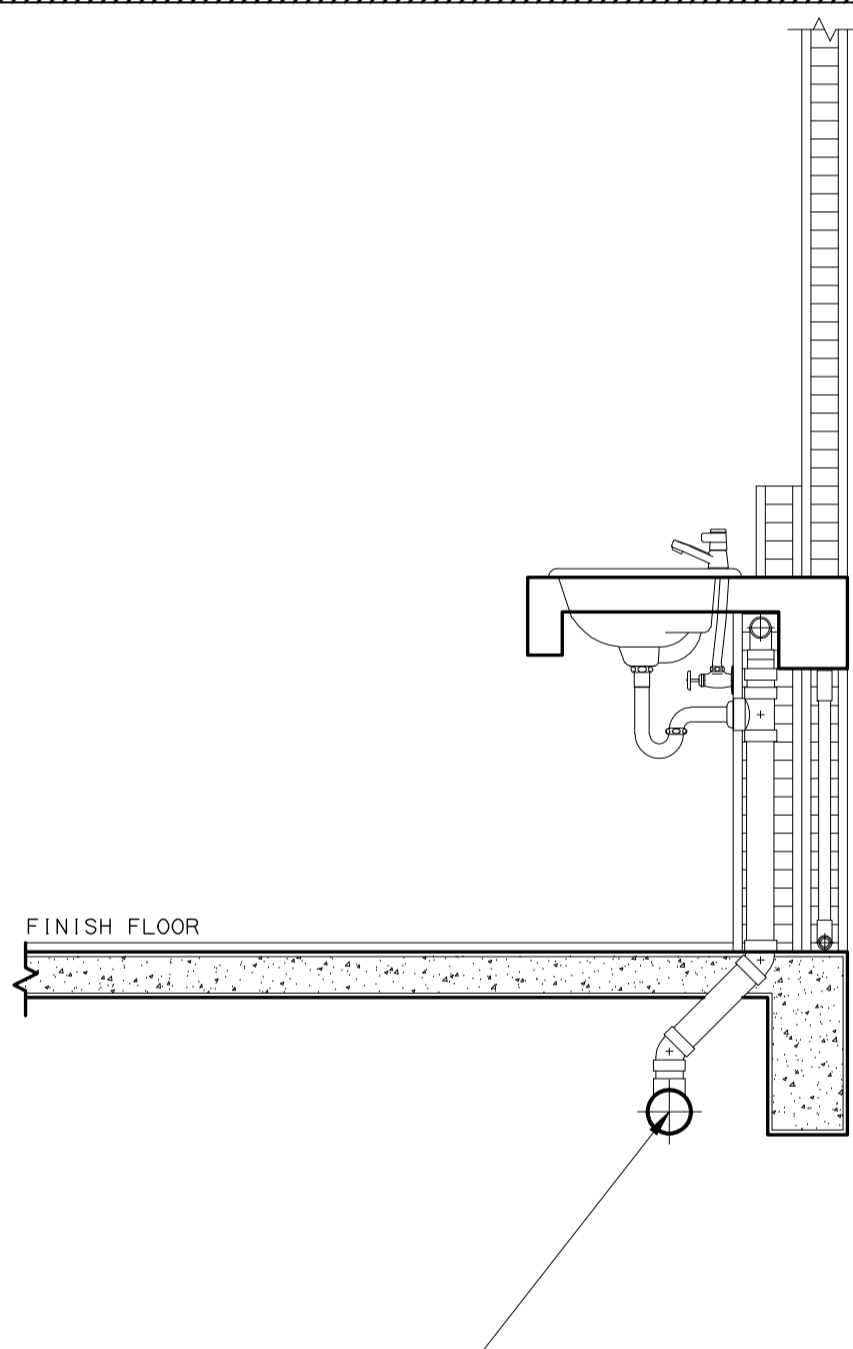


**แปลนปรับปรุงห้องน้ำแพทย์ และห้องน้ำชาย**

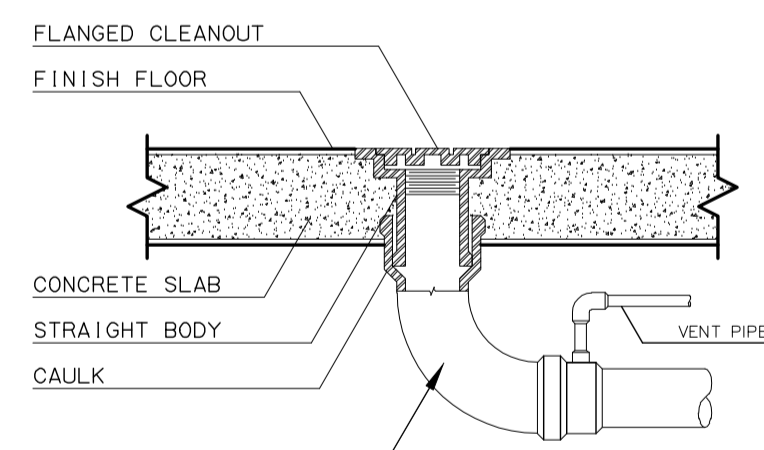


**WATER CLOSET**  
FILE=WATER-C1

งานทำความสะอาด และตรวจลอบ การรั่วซึม ของงานระบบท่อ จนถึงถังบำบัด



**LAVATORY**  
FILE=LAVATO-1



**FLOOR CLEANOUT**

**7 แปลนปรับปรุงห้องน้ำแพทย์ และห้องน้ำชาย**

มาตราส่วน 1 : 25

รายละเอียดในการดำเนินการปรับปรุง

- จัดทำความสะอาด พื้น ผนังกระเบื้อง สุขภัณฑ์ และอุปกรณ์ ในส่วนที่เป็น สแตนเลส ทั้งหมด
- งานทำความสะอาด และตรวจลอบ การรั่วซึม ของงานระบบท่อ จนถึงถังบำบัด

**หมายเหตุ**

- ผู้รับจ้างต้องขอเสนอผู้รับผิดชอบ /ผ่านผู้ควบคุมงาน/กรรมการตรวจการจ้าง /ผู้ออกแบบ/ก่อนดำเนินการติดตั้ง



มหาวิทยาลัยเทคโนโลยีราชมงคลกรุงเทพ

โครงการ  
ปรับปรุงอาคาร 37 จำนวน 1 รายการ  
มหาวิทยาลัยเทคโนโลยีราชมงคลกรุงเทพ

รักษาการแทนอธิการบดี  
มหาวิทยาลัยเทคโนโลยีราชมงคลกรุงเทพ

นายสมพร นิระพันธ์

**คณะกรรมการจัดทำแบบและรายการก่อสร้าง**

- |                                |                     |
|--------------------------------|---------------------|
| 1) ดศ. พิศพล เคชิตวงค์         | ประธานกรรมการ       |
| 2) ดศ. สุวัฒน์ คงรัตน์ประเสริฐ | กรรมการ             |
| 3) นายฉานนท์ วงษ์มงคลฤทธิ์     | กรรมการ             |
| 4) นายจิรายุวัฒน์ คำเสียว      | กรรมการ             |
| 5) นายชินณรงค์ ฟูไกรไทย        | กรรมการ             |
| 6) นายณัฐพงษ์ ศรีสุระ          | กรรมการและเลขานุการ |

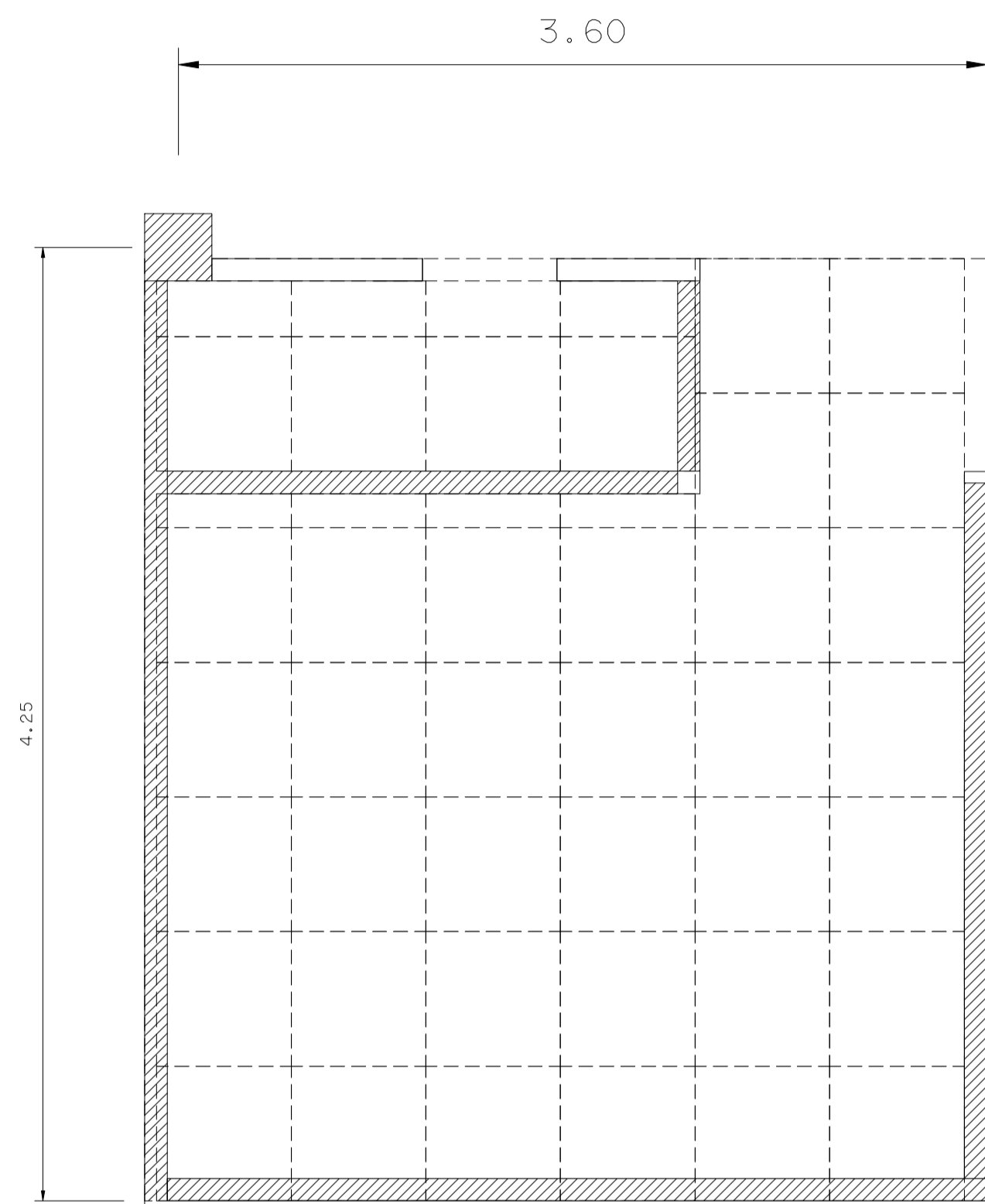
**คณะกรรมการตรวจรับแบบ**

- |                             |                     |
|-----------------------------|---------------------|
| 1) นายสุวิชัย วิลาจทวิศิษฐ์ | ประธานกรรมการ       |
| 2) นายทองเกียรติ พงษ์บุตร   | กรรมการ             |
| 3) นางนิภาวดี โขศิริตานนท์  | กรรมการและเลขานุการ |

**แสดงแบบ**

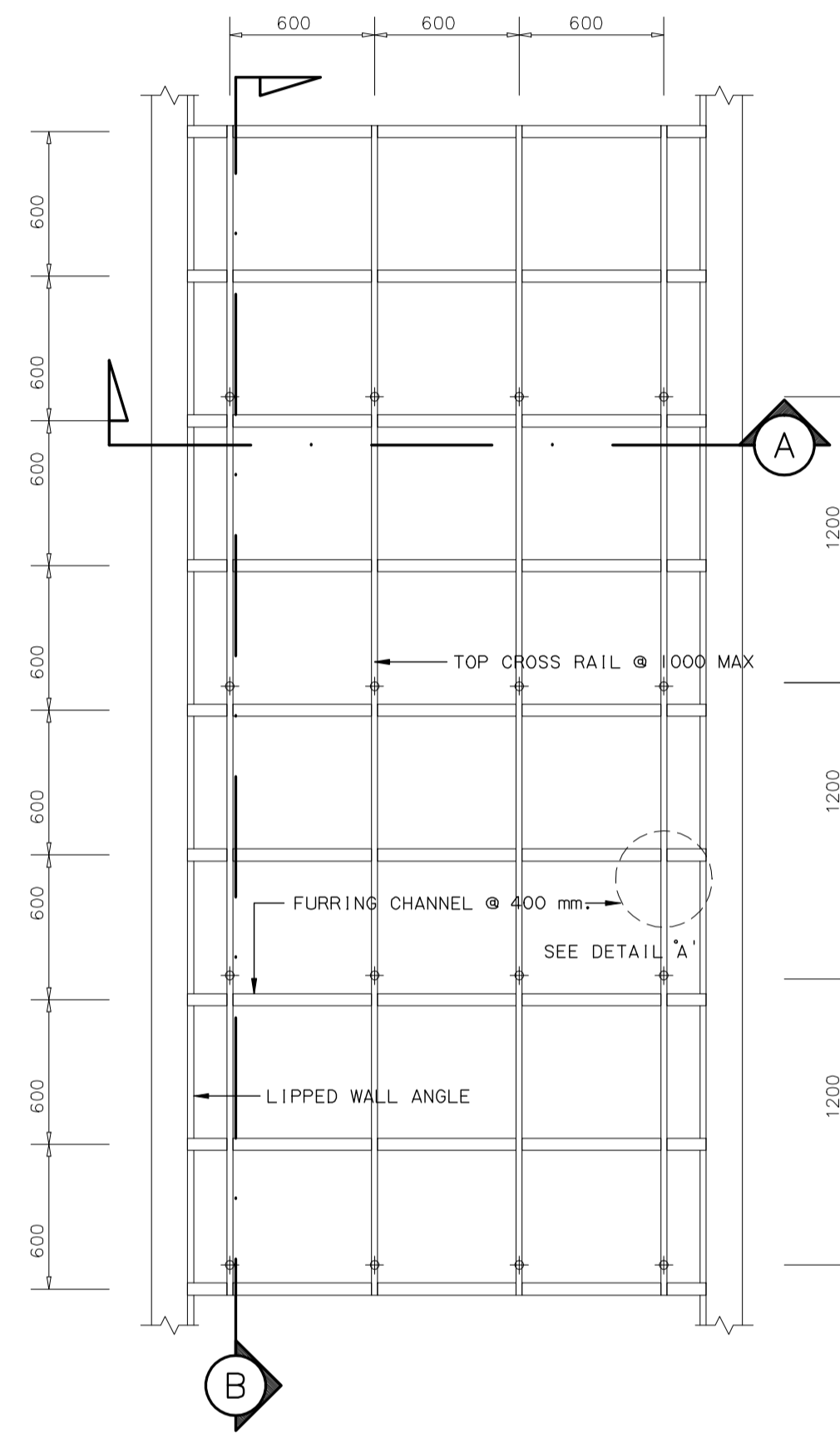
แปลนปรับปรุงห้องน้ำแพทย์ และห้องน้ำชาย 1

แสดงแบบ FLI/7 (39)	วัน / เดือน / ปี
แผ่นที่ 39	รวมแผ่น 116



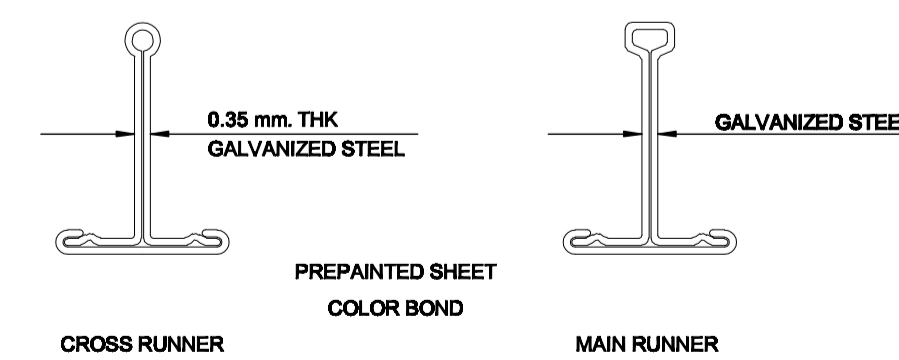
**แปลนปรับปรุงห้องน้ำแพทย์ และห้องน้ำชาย**  
มาตราส่วน 1 : 25

งานฝ้าเพดาน (ครั้งนี้ไม่ปรับปรุง)



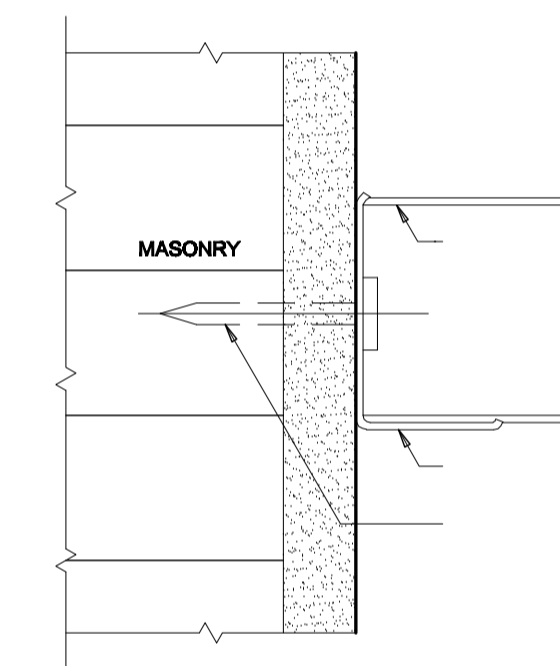
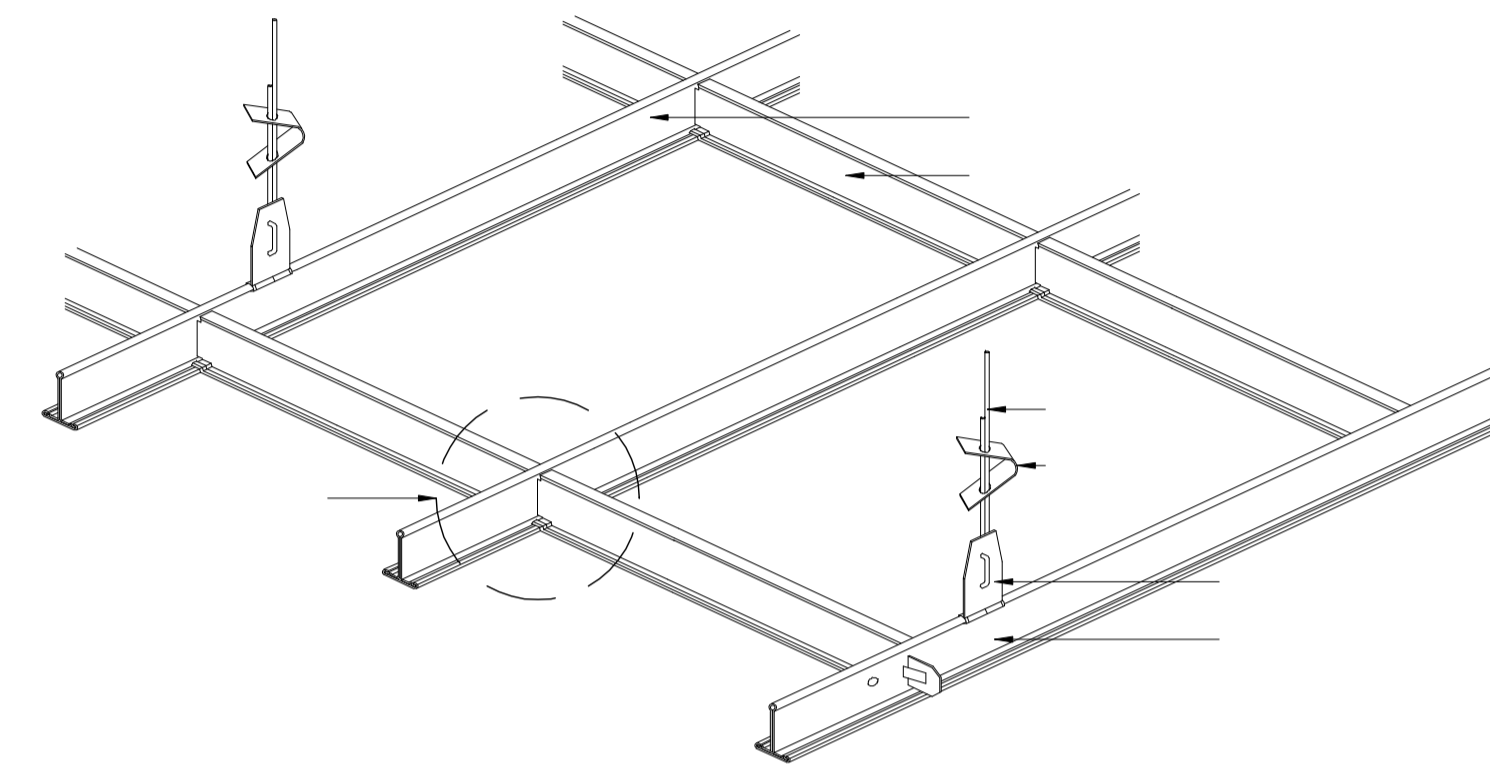
**TYPICAL CEILING TG-RONDO PLAN**  
SCALE 1 : 25

Typical detail

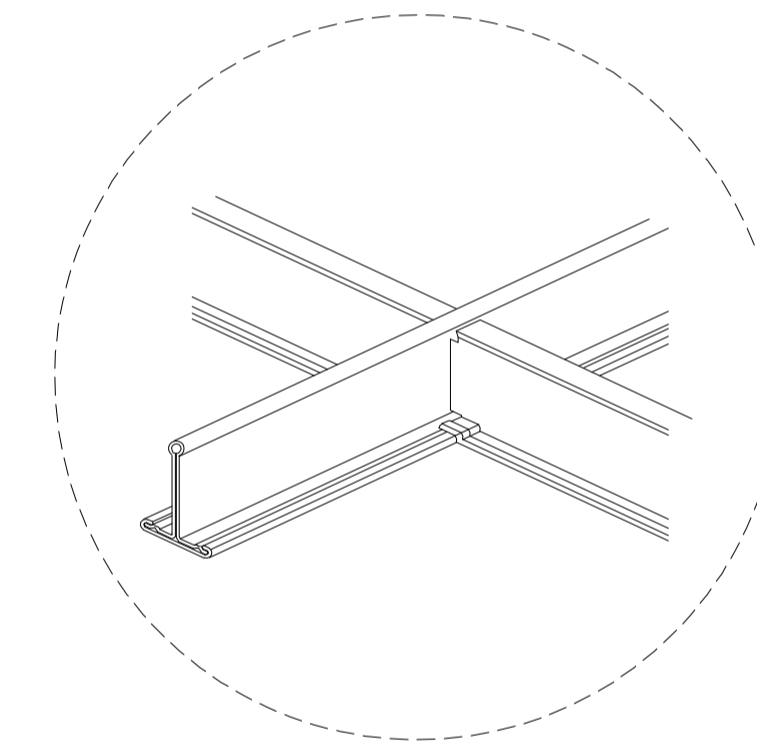


**SECTION DETAIL XR & MR**  
SCALE 1 : 1


Typical detail

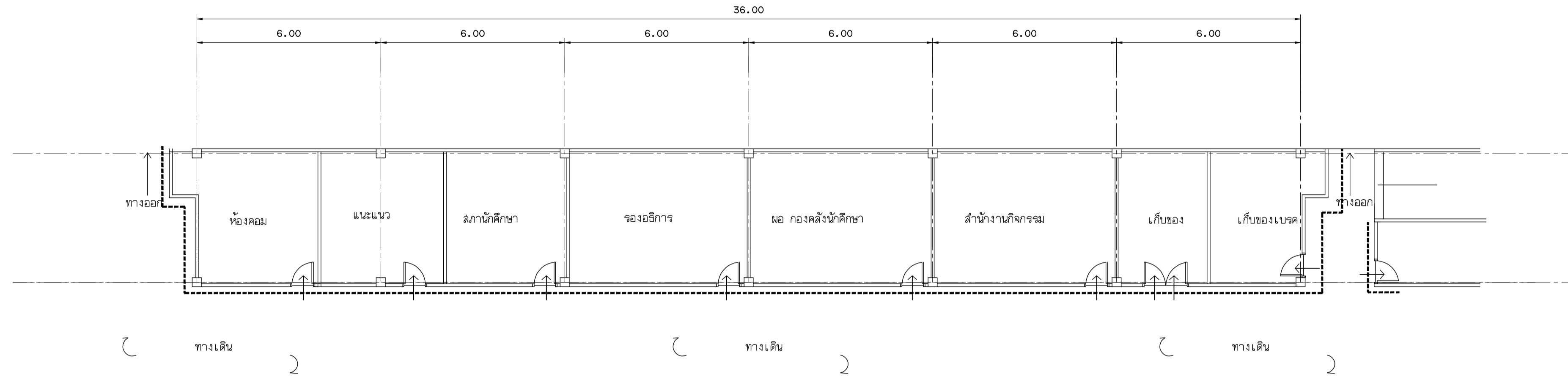


**SECTION DETAIL 'A'**  
SCALE 1 : 1



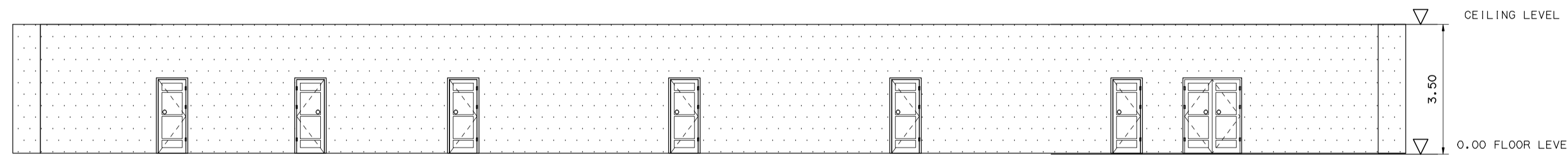
**DETAIL 'B'**

 <b>มหาวิทยาลัยเทคโนโลยีราชมงคลกรุงเทพ</b>	
<b>โครงการ</b> ปรับปรุงอาคาร 37 จำนวน 1 รายการ มหาวิทยาลัยเทคโนโลยีราชมงคลกรุงเทพ	
<b>วิทยากรจากหน่วยงานที่</b> มหาวิทยาลัยเทคโนโลยีราชมงคลกรุงเทพ	
นายสมพงษ์ นิระพันธ์	
<b>คณะกรรมการจัดทำแบบและรายการก่อสร้าง</b>	
1) ดร. พิศนทน์ เคนธ์รุ่งรงค์	ประธานกรรมการ
2) ดร. สุวัฒน์ คงรัตน์ประเสริฐ	กรรมการ
3) นายฉานนท์ ว่องมงคลฤทธิ์	กรรมการ
4) นายจิรายุวัฒน์ คำเสด็จ	กรรมการ
5) นายชินณรงค์ ฟูไกรไทย	กรรมการ
6) นายณัฐพงษ์ ศิริภูษะ	กรรมการและเลขานุการ
<b>คณะกรรมการตรวจรับแบบ</b>	
1) นายสุวัฒน์ วิลาจทวิศิษฐ์	ประธานกรรมการ
2) นายทองเขียว พงษ์บุตร	กรรมการ
3) นางนิภาวดี โง่ศิริตานนท์	กรรมการและเลขานุการ
<b>แสดงแบบ</b> แปลนปรับปรุงห้องน้ำแพทย์ และห้องน้ำชาย 2	
แสดงแบบ FLI/7 (40)	วัน / เดือน / ปี
แผ่นที่ 40	รวมแผ่น 116



**แปลนพื้นที่ที่ 1 อาคาร 37 เทคนิคกรุงเทพ**  
 มาตรฐาน 1 : 100

8 เปรียนวงกบ และบานประตู พร้อมทาสีผนังด้านทางเดิน



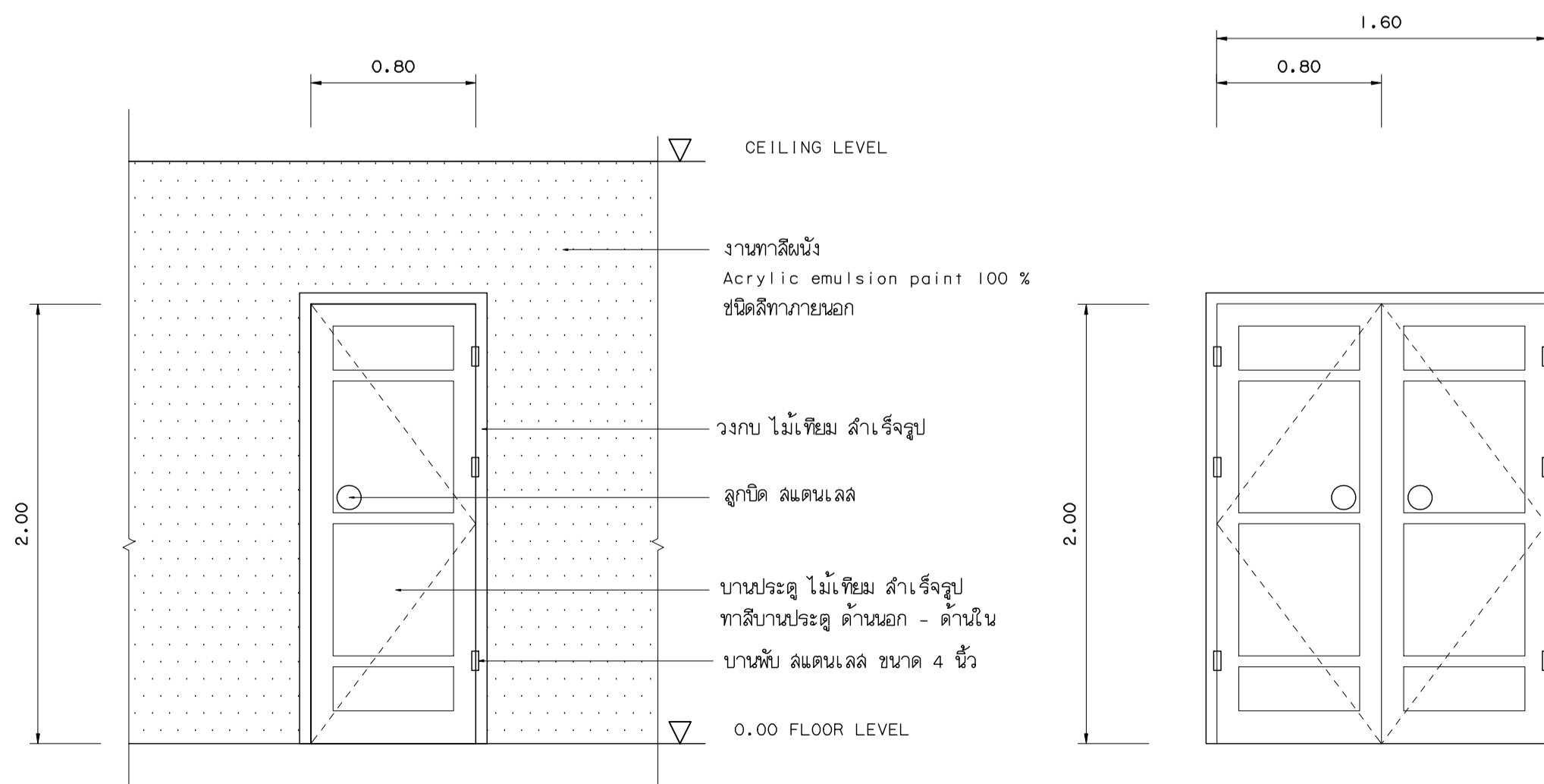
**รูปด้านกรทาสี**  
 มาตรฐาน 1 : 100

8 เปรียนวงกบ และบานประตู พร้อมทาสีผนังด้านทางเดิน

แบบทาสีรูปด้าน 1	
มาตรฐาน 1 : 100	
	งานทาสีผนัง ชนิดภายนอก (สีคอกไก่)
	ทาสีผนัง งานผนังเดิม และผนังก่อสร้างใหม่ ใช้ชนิดสีทาภายนอก
<b>งานทาสีผนังเดิม</b> <b>รายละเอียดขั้นตอน และวิธีการดำเนินงานทาสีผนังชนิดสีคอกไก่ (ชนิดสีคอกไก่)</b> - การเตรียมผิว ผู้รับจ้างต้องดำเนินการขัดสีเดิมออก และอุดไปด้วยวัสดุเคมี เพื่อปรับบริเวณผิวให้เรียบ แล้วขัดด้วยกระดาษทราย ทาสีรองพื้นน้ำเงา จำนวน 1 ครั้ง ทาสีจริง จำนวน 3 ครั้ง - สีน้ำอะคริลิค ชนิดสีคอกไก่ (Super shield) ยี่ห้อ TOA ICI JOTUN หรือเทียบเท่า - ผลิตในประเทศไทย และได้รับมาตรฐาน มอก. <b>งานทาสีผนังของใหม่</b> <b>รายละเอียดขั้นตอน และวิธีการดำเนินงานทาสีผนังชนิดสีคอกไก่ (ชนิดสีคอกไก่)</b> - การเตรียมผิว ผู้รับจ้างต้องดำเนินการปรับผิวให้ลุลลาด แล้วขัดด้วยกระดาษทราย ทาสีรองพื้นน้ำเงา จำนวน 1 ครั้ง ทาสีจริง จำนวน 3 ครั้ง - สีน้ำอะคริลิค ชนิดสีคอกไก่ (Super shield) ยี่ห้อ TOA ICI JOTUN หรือเทียบเท่า - ผลิตในประเทศไทย และได้รับมาตรฐาน มอก. - ผู้รับจ้างต้องขอเสนอวัสดุวัสดุ / ผ่านผู้ควบคุมงาน/กรรมการตรวจการจ้าง / ผู้ออกแบบ/ก่อนดำเนินการติดตั้ง	

**หมายเหตุ**

- ผู้รับจ้างต้องเสนอวัสดุวัสดุ / ผ่านผู้ควบคุมงาน/กรรมการตรวจการจ้าง / ผู้ออกแบบ/ก่อนดำเนินการติดตั้ง



**รูปแบบการเปลี่ยนบานประตู**  
 มาตรฐาน 1 : 25



มหาวิทยาลัยเทคโนโลยีราชมงคลกรุงเทพ

โครงการ  
 ปรับปรุงอาคาร 37 จำนวน 1 รายการ  
 มหาวิทยาลัยเทคโนโลยีราชมงคลกรุงเทพ

ข้าราชการงานอภิศึกษา  
 มหาวิทยาลัยเทคโนโลยีราชมงคลกรุงเทพ

นายสมพร นิระพันธ์

**คณะกรรมการจัดทำแบบและรายการก่อสร้าง**

1) ดศ. พิระพล เคชิตวงค์	ประธานกรรมการ
2) ดศ. สุวัฒน์ คงรัตน์ประเสริฐ	กรรมการ
3) นายฉานนท์ ว่องมงคลฤทธิ์	กรรมการ
4) นายจิราวุฒินันต์ คำเสียว	กรรมการ
5) นายชินณรงค์ ฟูไกรไทย	กรรมการ
6) นายณัฐพงษ์ ศรีสุขะ	กรรมการและเลขานุการ

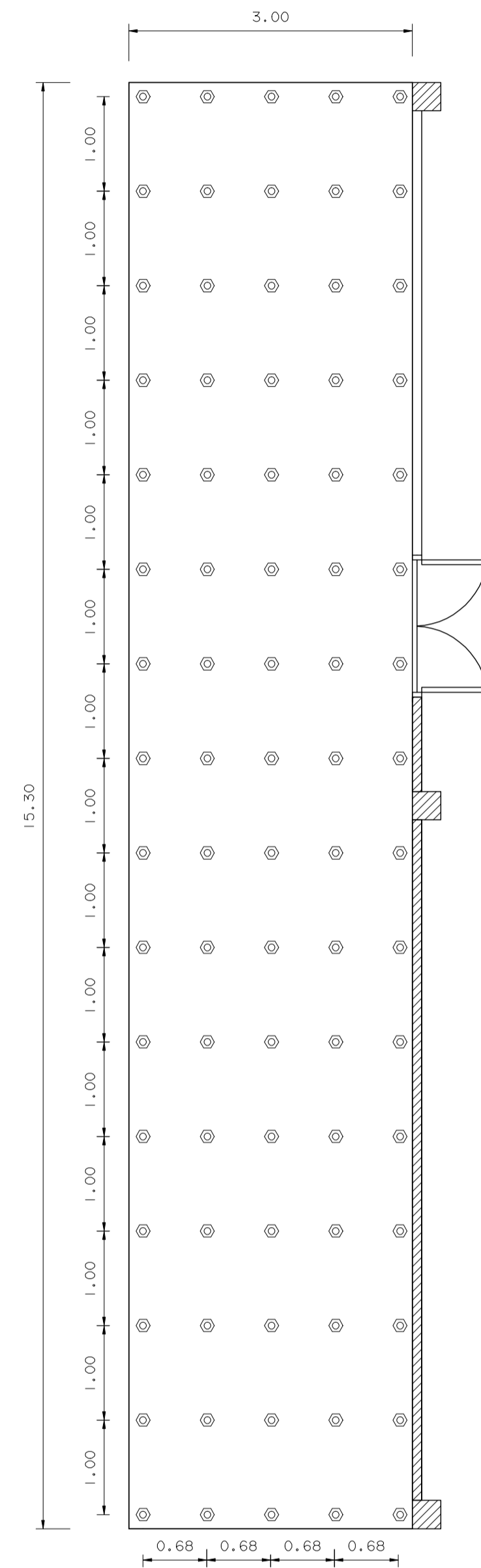
**คณะกรรมการตรวจรับแบบ**

1) นายสุวัฒน์ วิลาภทวีชัย	ประธานกรรมการ
2) นายทองเกียรติ พงษ์บุตร	กรรมการ
3) นางนิภาณี โชติธำนิเทศ์	กรรมการและเลขานุการ

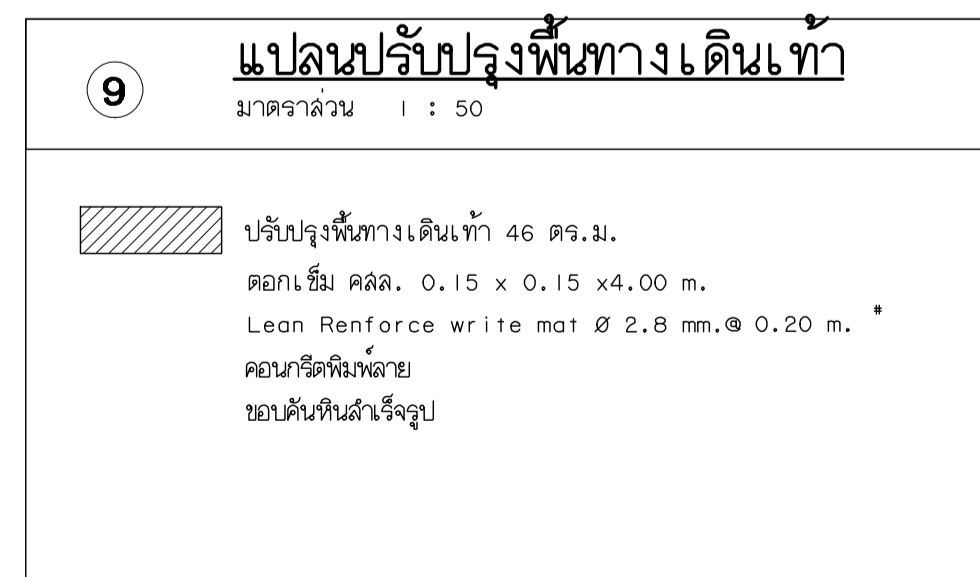
**แสดงแบบ**

แบบทาสีรูปด้าน 1 ผนังทางเดินห้อง  
 พักอาจารย์พยาบาล

แสดงแบบ FLI/8 (41)	วัน / เดือน / ปี
แผ่นที่ 41	รวมแผ่น 116

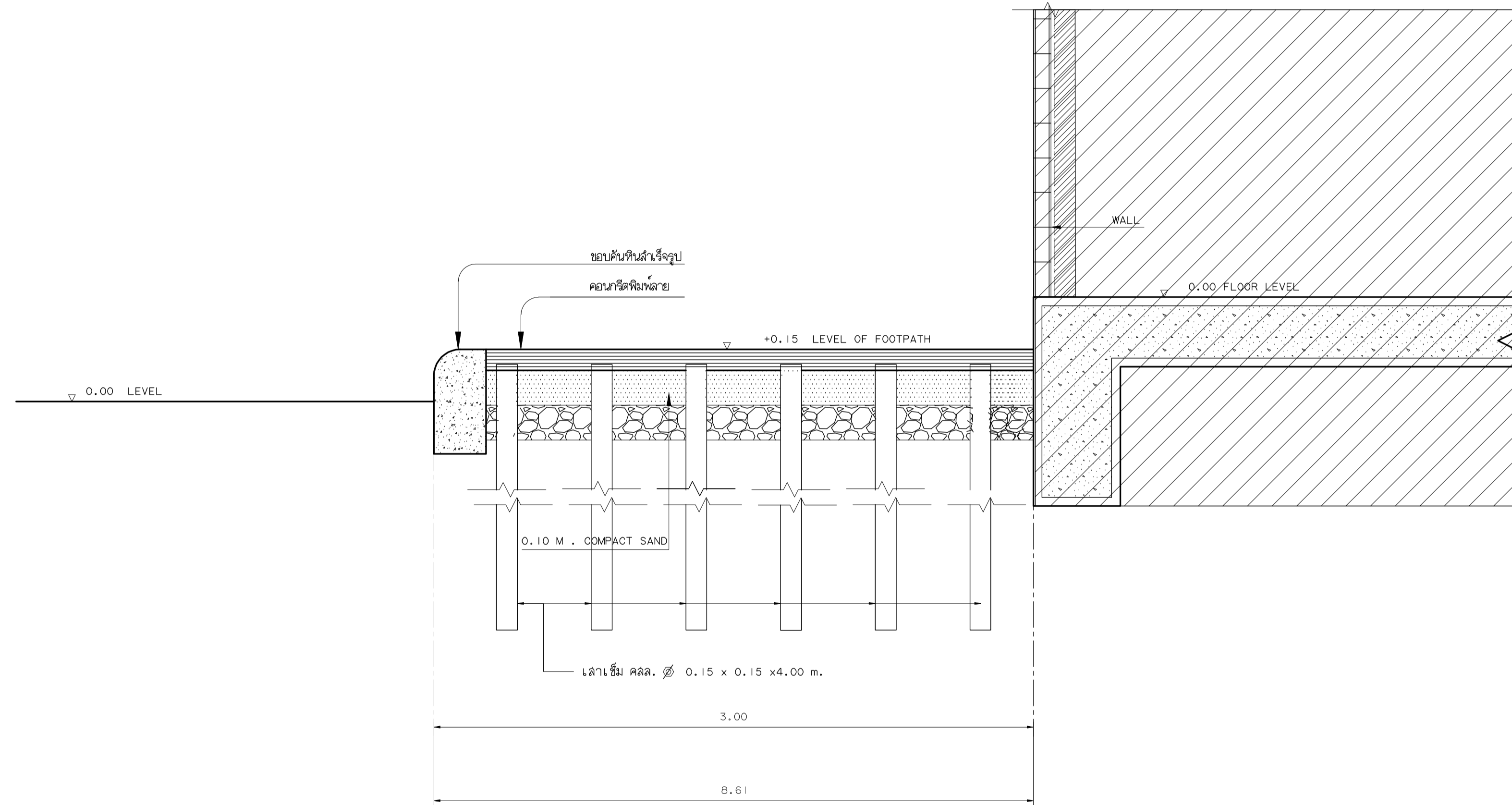


**แปลนดอกเล้าเข็ม**  
 มาตรฐาน 1 : 50



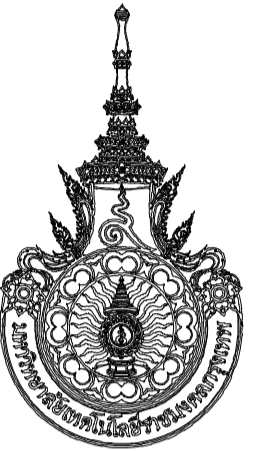
**หมายเหตุ**

- ผู้รับจ้างต้องขอเสนออนุมัติวัสดุ / ผ่านผู้ควบคุมงาน/กรรมการตรวจการจ้าง / ผู้ออกแบบ/ก่อนดำเนินการติดตั้ง



**DETAIL OF FOOTPATH**  
 SCALE 1 : 25

**แบบขยายปรับปรุงพื้นทางเดินเท้า**  
 มาตรฐาน 1 : 50



มหาวิทยาลัยเทคโนโลยีราชมงคลกรุงเทพ

โครงการ  
 ปรับปรุงอาคาร 37 จำนวน 1 รายการ  
 มหาวิทยาลัยเทคโนโลยีราชมงคลกรุงเทพ

รักษาการแทนอธิการบดี  
 มหาวิทยาลัยเทคโนโลยีราชมงคลกรุงเทพ

นายฉัตรชัย นิระพันธ์

**คณะกรรมการจัดทำแบบและรายการก่อสร้าง**

- 1) ดศ. พิระพล เดชคุ้มวงศ์ ประธานกรรมการ
- 2) ดศ. สุวัฒน์ คงรัตน์ประเสริฐ กรรมการ
- 3) นายฉัตรชัย น่วมมงคลสิทธิ์ กรรมการ
- 4) นายสุวิวัฒน์ คำเสียว กรรมการ
- 5) นายชินณรงค์ ฟูไกรไทย กรรมการ
- 6) นายรุ่งพงษ์ ศรีสุภา กรรมการและเลขานุการ

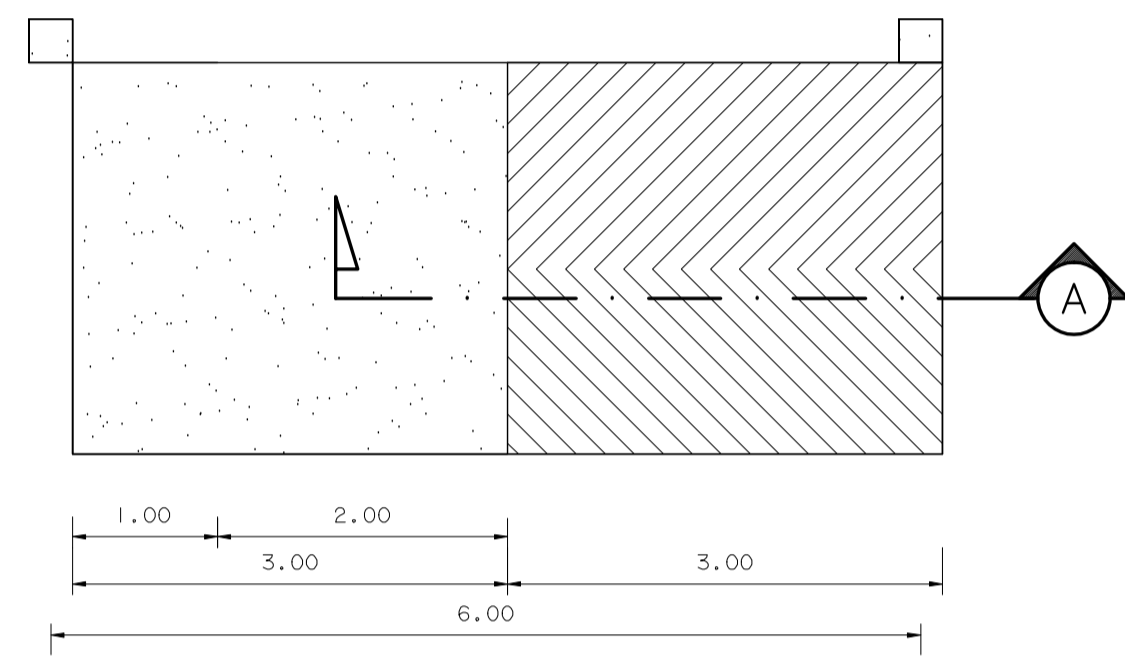
**คณะกรรมการตรวจรับแบบ**

- 1) นายสุวัฒน์ วิลาจทวิสิทธิ์ ประธานกรรมการ
- 2) นายทองเกียรติ พงษ์บุตร กรรมการ
- 3) นางนิภาวดี โง่ศิริคำพันธ์ กรรมการและเลขานุการ

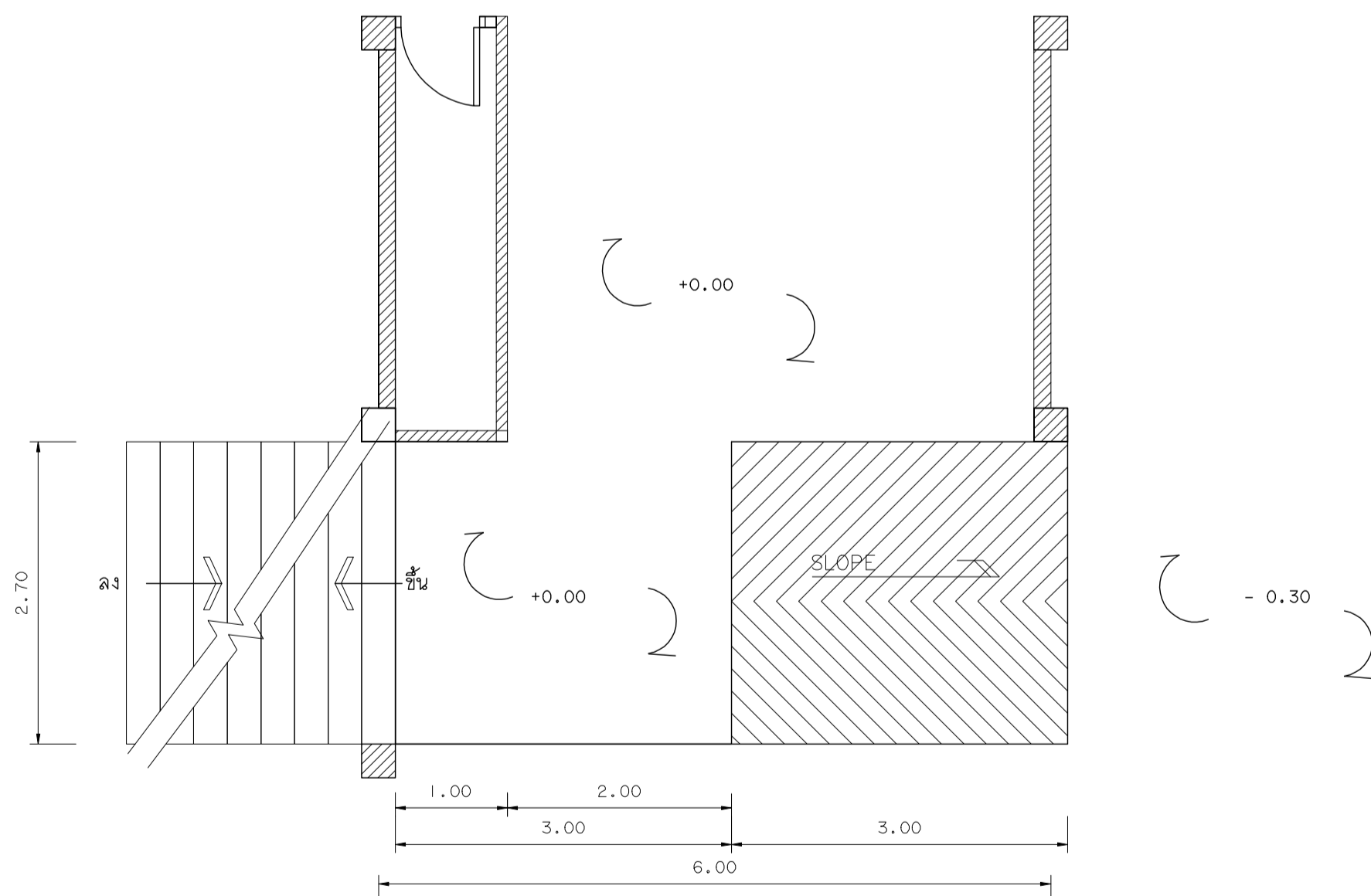
**แสดงแบบ**

แบบปรับปรุงพื้นทางเดินเท้า

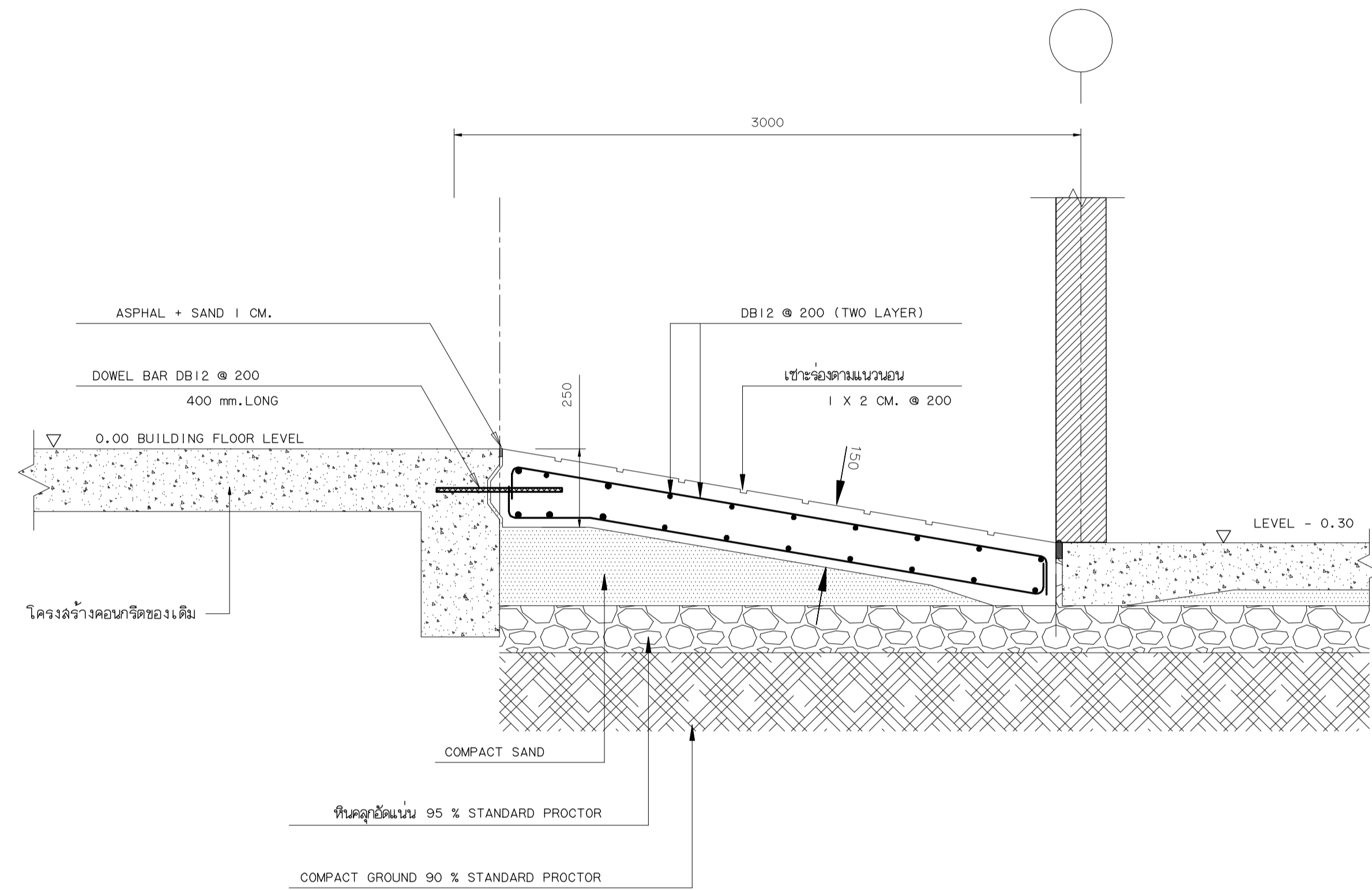
แสดงแบบ FLI/9 (42)	วัน / เดือน / ปี
แผ่นที่ 42	รวมแผ่น 116



**แปลนโครงสร้าง**  
 มาตรฐาน 1 : 50



**PLAN OF RAMP**  
 มาตรฐาน 1 : 50



**SECTION A - A**  
 มาตรฐาน 1 : 50

**แบบทางลาดเอียง (RAMP)**  
 มาตรฐาน 1 : 50

**หมายเหตุ**

- ผู้รับจ้างต้องขอเสนอวิธีวัด / ผ่านผู้ควบคุมงาน/กรรมการตรวจการจ้าง / ออกแบบ/ก่อนดำเนินการติดตั้ง



มหาวิทยาลัยเทคโนโลยีราชมงคลกรุงเทพ

โครงการ  
 ปรับปรุงอาคาร 37 จำนวน 1 รายการ  
 มหาวิทยาลัยเทคโนโลยีราชมงคลกรุงเทพ

ข้าราชการมหาวิทยาลัย  
 มหาวิทยาลัยเทคโนโลยีราชมงคลกรุงเทพ

นายสมพร นิระพันธ์

**คณะกรรมการจัดทำแบบและรายการก่อสร้าง**

- 1) ด.ศ. พิศาล เดชชวรงค์ ประธานกรรมการ
- 2) ด.ศ. สุวัฒน์ คงรัตน์ประเสริฐ กรรมการ
- 3) นายฉานนท์ วงษ์มงคลสิทธิ์ กรรมการ
- 4) นายจีจักษณ์ คำเสียว กรรมการ
- 5) นายชินณรงค์ ใญ่ไกรไทย กรรมการ
- 6) นายรุ่งพงษ์ ศรีสุระ กรรมการและเลขานุการ

**คณะกรรมการตรวจรับแบบ**

- 1) นายสุวัฒน์ วิลาจทวิศิษฐ์ ประธานกรรมการ
- 2) นายทองเขียว พงษ์บุตร กรรมการ
- 3) นางนิภาณี โง่ศิริฉานนท์ กรรมการและเลขานุการ

**แสดงแบบ**

แบบปรับปรุงพื้นทางเดินเท้า

แสดงแบบ FLI/10 (43)	วัน / เดือน / ปี
แผ่นที่ 43	รวมแผ่น 116